

НАУЧНО-
ПОПУЛЯРНАЯ
БИБЛИОТЕКА
МОЛОДОГО
РАБОЧЕГО



А. В. ЖДАНОВА

МЕХАНИЗМЫ ПЕРЕДАЧИ ВРАЩАТЕЛЬНОГО ДВИЖЕНИЯ

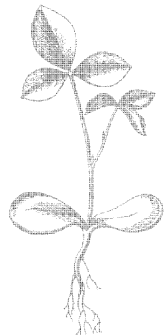
М А Ш Г И З

А. В. ЖДАНОВА

МЕХАНИЗМЫ ПЕРЕДАЧИ
ВРАЩАТЕЛЬНОГО
ДВИЖЕНИЯ



ГОСУДАРСТВЕННОЕ
НАУЧНО-ТЕХНИЧЕСКОЕ ИЗДАТЕЛЬСТВО
МАШИНОСТРОИТЕЛЬНОЙ ЛИТЕРАТУРЫ
Москва 1962 Киев



Scan AAW

Серия брошюр «Библиотека молодого рабочего-машиностроителя» призвана ознакомить молодых рабочих машиностроительных предприятий с различными вопросами современной техники и технологии в машиностроении. Изложенный в популярной форме материал будет способствовать расширению технического кругозора молодых рабочих.

В данной брошюре описаны ременные, фрикционные, зубчатые и цепные передачи, а также универсальные шарниры; изложены принципы их действия и простейшие расчеты, а также даны основные сведения по эксплуатации передач и уходу за ними.

Редакционная коллегия:

К. И. Беспалов, М. С. Комаров (ответственный редактор), А. Ф. Нефедов, А. Н. Рабинович, Я. Ю. Шац

Редактор выпуска инж. А. В. Квитницкий

ЮЖНОЕ ОТДЕЛЕНИЕ МАШГИЗА

Главный редактор инж. В. К. Сердюк

ПРЕДИСЛОВИЕ

Небывалый технический прогресс в период развернутого строительства коммунизма, в который вступила наша страна, значительно повышает требования к культуре производства, к специальной и общеобразовательной подготовке всех трудящихся.

Важнейшее значение в этот период, указывается в Программе, принятой XXII съездом КПСС, приобретает систематическое повышение квалификации работников промышленности и других отраслей народного хозяйства.

Данная брошюра призвана ознакомить молодых рабочих машиностроительных предприятий с механическими передачами, применяемыми в нашей промышленности.

Следует отметить, что в современном производстве почти в каждой машине имеется несколько передач, а в сложных машинах число их доходит до десятков и сотен, причем конструкции и принципы действия передач часто аналогичны. Поэтому ознакомление рабочих-машиностроителей с конструкциями, принципом действия и правилами эксплуатации механических передач, описанных в настоящей брошюре, поможет им лучше изучить существующую и быстрее освоить новую технику, повысить свой культурно-технический уровень.

Несмотря на то, что приведенные в брошюре расчеты дают лишь общее представление об инженерном методе расчета передач, тем не менее они могут быть использованы рационализаторами в их работе.

ПЕРЕДАЧИ В МАШИНОСТРОЕНИИ

Общие сведения

Нет такой области техники, где не применялись бы машины.

Машиной называется механизм или комплекс механизмов, предназначенный для выполнения требуемой полезной работы, связанной с процессом производства, транспортирования или с процессом преобразования энергии.

В зависимости от назначения машина может быть машиной-двигателем и рабочей машиной.

Машина-двигатель — это машина, преобразующая тот или иной вид энергии в механическую энергию.

Рабочая машина (машина-орудие) — это машина, с помощью которой производится изменение свойств, состояния, формы или положения обрабатываемого объекта.

Передача энергии от вала двигателя к рабочей машине осуществляется специальными устройствами, которые получили наименование *передач* или *передаточных механизмов*.

По принципу работы передачи делятся на механические, электрические, гидравлические и пневматические.

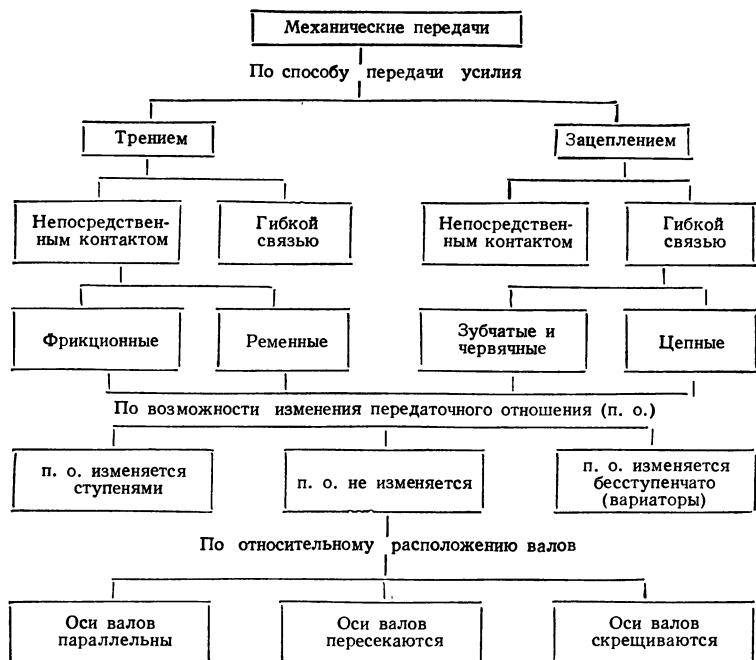
Под механическими передачами понимают устройства, передающие механическую энергию, как правило, с преобразованием скоростей и соответствующим изменением сил.

Механические передачи применяются преимущественно для передачи вращательного движения, а также для преобразования вращательного движения в поступательное или наоборот (например, реечная передача).

Классификация механических передач приведена на фиг. 1.

Широкое применение механических передач в машинах вызывается следующими причинами:

1) требуемые скорости движения рабочих органов машины не совпадают со скоростью вращения вала двигателя;



Фиг. 1. Классификация механических передач.

2) изменение скорости рабочих органов машин удобнее осуществлять с помощью соответствующей передачи, а не регулированием скорости двигателя;

3) необходимо преобразовать вращательное движение вала двигателя в возвратно-поступательное, винтовое или сложное движение рабочего органа;

4) к рабочему органу предъявляется требование: двигаться непрерывно или с остановками, с постоянной или изменяющейся скоростью;

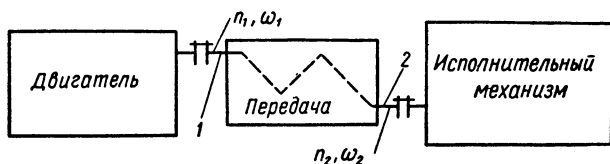
5) невозможно непосредственно соединить двигатель с исполнительными рабочими механизмами.

Передаточное отношение и передаточное число

На фиг. 2 показана принципиальная схема рабочей машины. В передаче вал 1, воспринимающий энергию от двигателя, называется *ведущим*, а вал 2, передающий

энергию исполнительному механизму, — *ведомым*. Скорости ведущего и ведомого валов обычно неодинаковы.

В зависимости от величины угловых скоростей ведущего и ведомого валов передачи бывают *понижающие* (угловую скорость) и *повышающие*. В понижающих передачах угловая скорость ведомого вала меньше, чем ведущего, в повышающих — наоборот.



Фиг. 2. Схема рабочей машины.

Обозначим через ω_1 угловую скорость и через n_1 число оборотов в минуту ведущего вала 1 (фиг. 2), а через ω_2 и n_2 соответственно угловую скорость и число оборотов ведомого вала 2.

Отношение угловых скоростей ведущего вала к ведомому (или чисел оборотов) называется *передаточным числом* и обозначается буквой i с индексом, указывающим направление передачи движения:

$$i_{12} = \frac{\omega_1}{\omega_2} = \frac{n_1}{n_2}. \quad (1)$$

При передаче движения в обратном направлении от вала 2 к валу 1 передаточное число будет

$$i_{21} = \frac{\omega_2}{\omega_1} = \frac{n_2}{n_1}. \quad (2)$$

Если же не учитывается направление силового потока, а рассматривается отношение угловой скорости вала с большим числом оборотов к угловой скорости вала с меньшим числом оборотов, то такое отношение называется *передаточным отношением* и обозначается буквой i без индексов*:

$$i = \frac{\omega_1}{\omega_2} = \frac{n_1}{n_2}. \quad (3)$$

* Такое определение передаточного числа и передаточного отношения принято с целью упрощения изложения.

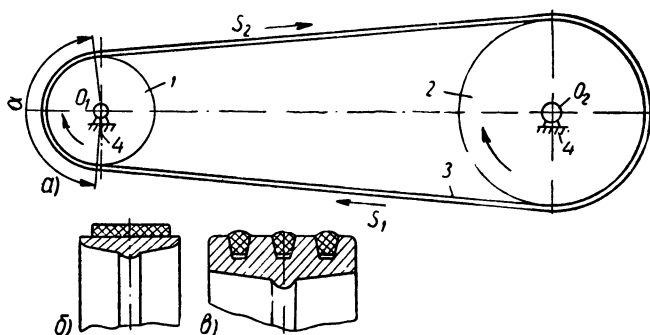
Передаточное отношение всегда больше единицы.

Передаточное число является одним из основных кинематических * параметров механических передач.

РЕМЕННЫЕ ПЕРЕДАЧИ

Общие сведения

Ременная передача представляет собой устройство для передачи вращения между валами, расположенными на сравнительно большом расстоянии, при помощи приводного ремня, охватывающего с натяжением шкивы, насаженные на валах.



Фиг. 3. Схема ременной передачи.

Ведущий шкив 1 (фиг. 3,а) посредством сил трения, возникающих на поверхности соприкосновения шкива с ремнем, приводит в движение ремень, который заставляет вращаться ведомый шкив 2.

Нижняя часть ремня называется *ведущей ветвью* (при вращении ведущего шкива в направлении, указанном стрелками) и при работе передачи, набегая на ведущий шкив, испытывает натяжение S_1 . Верхняя часть ремня называется соответственно *ведомой ветвью* и, сбегая с ведущего шкива, работает с небольшим провисанием, имея натяжение S_2 , меньшее, чем S_1 .

* *Кинематика* — раздел механики, рассматривающий движение тел только с геометрической точки зрения.

Ременные передачи применяются для передачи мощностей $N = 0,1 \div 2000$ л. с. В основном они используются для передачи мощностей до 50 и реже до 100 л. с.

Ременные передачи работают при окружных скоростях примерно от 5 до 50 м/сек, а их передаточное число обычно равно 0,1 — 5.

Наиболее широко распространены плоскоремненные передачи с прямоугольным сечением ремня (фиг. 3, б) и клиноремненные передачи с трапецидальным сечением ремня (фиг. 3, в).

Ременная передача проста по конструкции, допускает большое расстояние между валами, способна противостоять перегрузке, обеспечивает бесшумность и плавность в работе, отличается дешевизной, а также простотой обслуживания и ухода.

К недостаткам ременной передачи относятся: громоздкость, наличие упругого проскальзывания, не позволяющего точно выдерживать передаточное число, большое давление на валы и опоры, вытяжка ремня, недопустимость применения во взрывоопасных помещениях ввиду электризации ремней, низкий к. п. д. (по сравнению с зубчатыми передачами) и др.

Ременные передачи применяются в приводах ленточных конвейеров, сельскохозяйственных машинах, при передаче энергии от электродвигателей к металлорежущим станкам, компрессорам, насосам и т. д.

Передаточное число ременных передач

Передаточное число всех видов ременных передач можно выразить через отношение угловых скоростей, чисел оборотов или диаметров шкивов.

Обозначим скорости на ведущем шкиве 1 ременной передачи (фиг. 3, а) через v_1 , а на ведомом шкиве 2 — через v_2 . Окружные скорости шкивов v_1 и v_2 не равны между собой вследствие наличия в передаче упругого скольжения ремня. Скорость ведомого шкива v_2 будет всегда меньше скорости v_1 ведущего шкива, т. е. $v_2 < v_1$. Точное соотношение между скоростями выразится формулой

$$v_2 = (1 - \varepsilon) v_1, \quad (4)$$

где ε — коэффициент упругого скольжения, равный 0,01—0,03.

Окружная скорость v_1 ведущего шкива

$$v_1 = \frac{\pi D_1 n_1}{60} \text{ м/сек};$$

окружная скорость v_2 ведомого шкива

$$v_2 = \frac{\pi D_2 n_2}{60} \text{ м/сек},$$

где D_1 и D_2 — диаметры ведущего и ведомого шкивов.

Подставляя значения скоростей в формулу (4) и производя сокращения, получим

$$D_2 n_2 = D_1 n_1 (1 - \varepsilon), \quad (5)$$

тогда передаточное число определится так:

$$i_{12} = \frac{n_1}{n_2} = \frac{D_2}{D_1 (1 - \varepsilon)}. \quad (6)$$

Обычно в приближенных расчетах упругое скольжение не учитывают. Тогда передаточное число

$$i_{12} = \frac{n_1}{n_2} = \frac{D_2}{D_1}. \quad (7)$$

Способы предварительного натяжения ремня

Для нормальной работы ременной передачи необходимо, чтобы ремень имел достаточное натяжение и прижимался к шкивам с определенным усилием на некоторой длине дуги обхвата. Обеспечить эти условия можно за счет предварительного натяжения ремня.

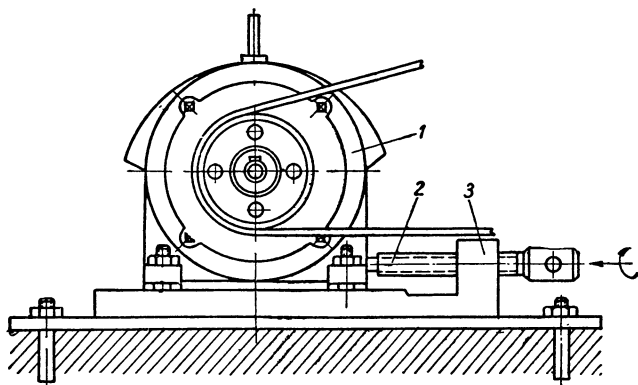
Предварительное натяжение ремня может осуществляться несколькими способами.

1. За счет растяжения ремня при его надевании на шкивы и за счет собственного веса ремня. При таком способе приходится периодически укорачивать ремень, так как в процессе работы он вытягивается и натяжение его падает. Следует учитывать, что при малых межосевых расстояниях ремень перешивают особенно часто, так как вес его не играет существенной роли для создания необходимого натяжения.

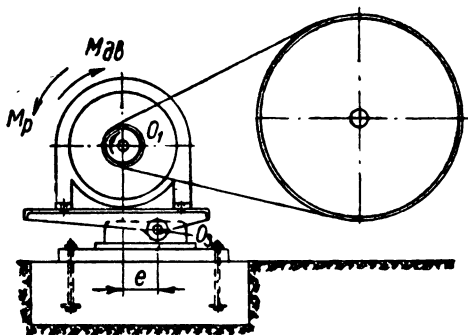
2. Периодическим отодвиганием одного из валов (шкивов), например, с помощью винта и салазок. На фиг. 4 показан электродвигатель 1, который может перемещаться по салазкам 3 при помощи натяжного винта 2.

3. Автоматически. Автоматическое регулирование обеспечивает натяжение ремня в соответствии с фактической

нагрузкой передачи и поэтому последние годы широко применяется в ременных передачах. Принцип работы автоматического устройства регулирования натяжения ремня



Фиг. 4. Устройство для натяжения ремня перемещением электродвигателя по салазкам.



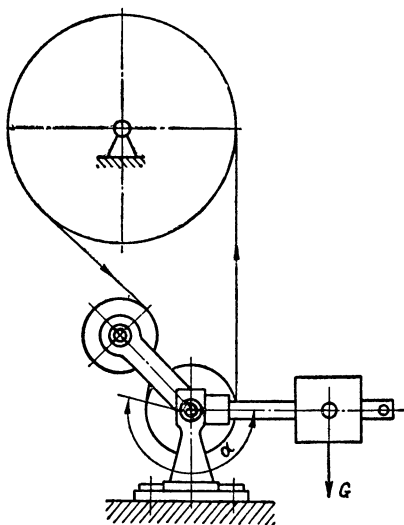
Фиг. 5. Автоматическое устройство для регулирования натяжения ремня.

(фиг. 5) основан на использовании реактивного момента M_p статора электродвигателя, т. е. момента, действующего против движущего момента электродвигателя — $M_{дв}$.

Работа такого устройства заключается в следующем. Шкив ременной передачи вместе с ротором электродвигателя под действием движущего момента $M_{дв}$ вращается по часовой стрелке. Статор же, качающийся на неподвижной

оси O_3 и смещенный на величину e по отношению к оси вала O_1 , под действием реактивного момента M_p стремится повернуться против часовой стрелки. При этом ось ротора электродвигателя O_1 со шкивом смещается влево, межосевое расстояние между шкивами увеличивается, ремень натягивается.

4. Установкой натяжного ролика. Натяжные ролики (фиг. 6) применяют в передачах с постоянным расстоянием



Фиг. 6. Схема ременной передачи с натяжным роликом.

между осями шкивов. Натяжное устройство состоит из ролика, свободно вращающегося вокруг оси и установленного на конце качающегося рычага. С помощью груза (или пружины) ролик, нажимая на ветвь ремня, создает определенную силу нажатия. Натяжной ролик обычно устанавливают на ведомой ветви ремня вблизи малого шкива, что способствует увеличению угла обхвата α . Давление ролика на ремень регулируется перемещением груза G по плечу рычага.

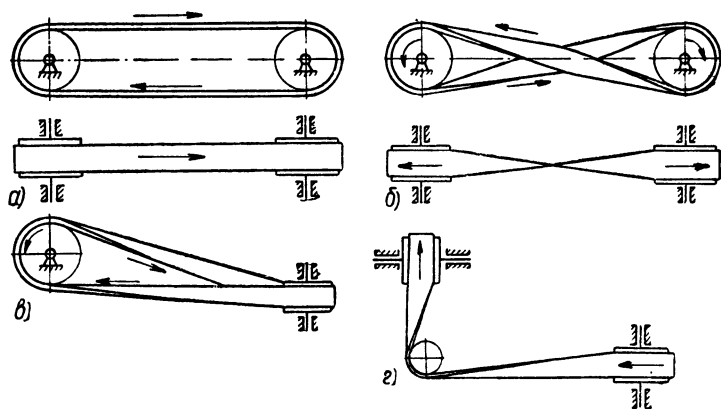
В передаче с натяжным роликом имеет место некоторое саморегулирование натяжения ремня. При перегрузке передачи ремень вытягивается, ролик подается ближе к ведущей ветви, угол обхвата увеличивается, что способствует

увеличению передаваемой нагрузки; при уменьшении нагрузки ремень укорачивается, ролик отходит назад и угол обхвата α уменьшается.

Передачи с натяжным роликом имеют ряд преимуществ и недостатков по сравнению с обычной ременной передачей. К достоинствам их можно отнести компактность, меньшее давление на валы и возможность обеспечения малого межосевого расстояния. Среди недостатков можно указать на меньшую долговечность (большее число перегибов за один пробег ремня), нереверсивность и большую стоимость передачи.

Виды плоскоременных передач

Плоскоременные передачи осуществляют передачу вращения с ведущего шкива на ведомый, причем валы могут располагаться как параллельно, так и под углом. Ремень



Фиг. 7. Плоскоременные передачи.

при этом в пространстве будет располагаться в соответствии с видом осуществляемой передачи.

В зависимости от схемы различают четыре вида плоскоременных передач: открытую (фиг. 7,а), перекрестную (фиг. 7, б), полуперекрестную (фиг. 7, в) и угловую (фиг. 7,г).

Открытая передача (фиг. 7,а) осуществляется при параллельном расположении и одностороннем вращении валов. Открытая передача самая распространенная, наиболее

простая в исполнении и эксплуатации, допускает значения передаточных отношений до $i = 5$ и окружных скоростей примерно до 50 м/сек . Этой передаче отдают предпочтение при больших мощностях.

Перекрестная передача (фиг. 7,б) осуществляется при параллельном расположении валов и при необходимости вращения их в противоположные стороны. Она обладает большим эксплуатационным недостатком — износом ремня в местах скрещивания вследствие трения. Для уменьшения износа ремня эти передачи выполняются при большом расстоянии между осями шкивов ($L_{\min} = 20b$, где l_{\min} — наименьшее рекомендуемое расстояние между осями шкивов, b — ширина ремня) и небольшой окружной скорости (не выше 15 м/сек). Перекрестная передача применяется при передаче небольших мощностей и при $i \leq 3$.

Полуперекрестная и угловая передачи (фиг. 7,в, г) осуществляются при скрещивающихся валах для передачи небольших мощностей. В угловой передаче вводятся направляющие ролики, которыми создается натяжное усилие в ремне и сообщается ему нужное направление. Передаточное отношение таких передач $i \leq 3$.

Элементы плоскоремennых передач

Плоские приводные ремни. Плоские приводные ремни имеют широкое применение в ременных передачах. Согласно стандартам наша промышленность выпускает пять видов плоских приводных ремней: кожаные, прорезиненные, хлопчатобумажные шитые и хлопчатобумажные тканые (цельнотканые и прошивные) и шерстяные тканые.

По характеру нагрузки и условиям, в которых будет работать передача, выбирают материал ремня.

Кожаные ремни изготавливаются из прошедших специальную обработку плотных частей шкур крупного рогатого скота. Эти ремни обладают большой прочностью, эластичностью и поэтому применяются при ударных нагрузках. Ввиду большой стоимости кожаные ремни применяются в особо ответственных случаях. По конструкции эти ремни бывают одинарные и двойные.

Прорезиненные ремни изготавливаются из нескольких слоев хлопчатобумажной ткани, соединенных между собой вулканизированной резиной. Эти ремни применяются при окружных скоростях до 30 м/сек . Обладая хорошей проч-

ностью и эластичностью, прорезиненные ремни работают нормально в передачах со средними диаметрами шкивов. Масло, бензин и щелочи быстро разъедают их.

Хлопчатобумажные шитые ремни состоят из нескольких слоев хлопчатобумажной ткани, прошитых и пропитанных специальным составом. Шитые ремни применяются для передачи малых, средних и больших мощностей с окружной скоростью до 25 м/сек при спокойной равномерной нагрузке. Эти ремни сравнительно мало гибки и могут работать лишь на шкивах большого диаметра.

Хлопчатобумажные тканые ремни изготавливаются из хлопчатобумажной пряжи в несколько слоев и пропитываются специальным составом. Цельнотканые и тканые прошивные ремни применяются при небольших и средних мощностях и могут работать при переменной и неравномерной нагрузках. Благодаря относительной гибкости эти ремни могут работать на шкивах небольшого диаметра.

Шерстяные тканые ремни изготавливаются из ткани с шерстяной основой. Эти ремни пропитаны составом, состоящим из олифы, молотого мела и сурика. Шерстяные ремни применяются при передаче больших и средних мощностей и окружных скоростях до 30 м/сек. Они хорошо переносят переменные нагрузки и температуру, повышенную влажность, стойки к воздействию едких паров и газов.

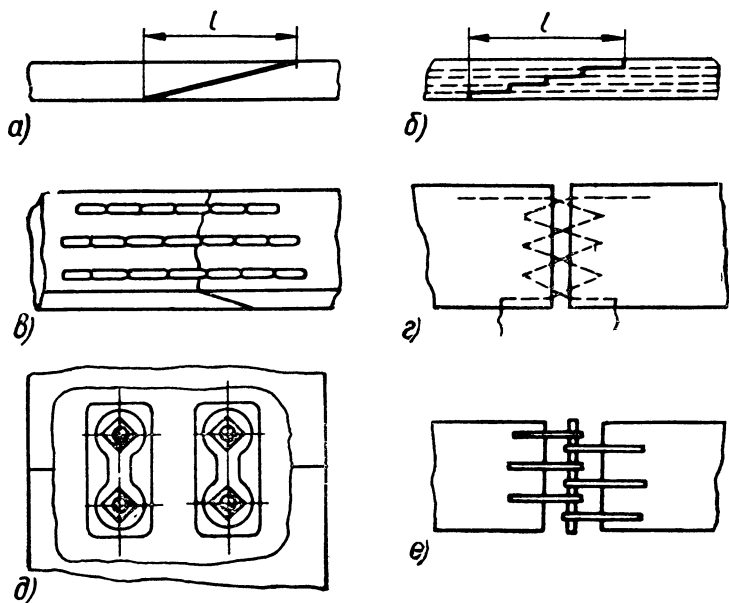
Плоские ремни изготавливаются большей частью конечными и поэтому требуется соединение концов, которое производится путем их склеивания, сшивания или скрепления при помощи специальных замков. Соединение концов ремня одним из указанных способов превращает конечный ремень в бесконечный.

К способу соединения предъявляются условия надежности и плавности хода. Наиболее полно этим условиям отвечает склеивание и сшивание ремня.

Склеивать можно концы прорезиненных и кожаных ремней, если при наложении одного конца на другой нет заметных уступов. Для этого концы кожаного ремня на длине $l = 150 \div 250$ мм скашиваются, а концы прорезиненного ремня на длине $l = 200 \div 400$ мм срезаются уступами по числу слоев ремня (фиг. 8, а, б).

Скошенные или срезанные уступом концы ремня защищают напильником или проволочной щеткой для создания шероховатой поверхности, покрывают клеем, накладывают один конец ремня на другой и просушивают под прессом.

Сшивку концов всех плоских ремней производят сыромятными ремнями или жильными струнами внахлестку, в стык (фиг. 8, в, г) и в стык с накладками. При сшивании внахлестку концы ремня можно подготавливать точно так же, как они подготавливаются для склеивания.



Фиг. 8. Соединение ремней.

Сращивание концов ремня путем скрепления производится при помощи специальных замков, а также проволочными крючками (фиг. 8, д, е). Сращивание путем скрепления позволяет получать прочное соединение, но в местах стыка происходит увеличение веса ремня и образуется выступ, что вызывает биение и удары ремня о шкив.

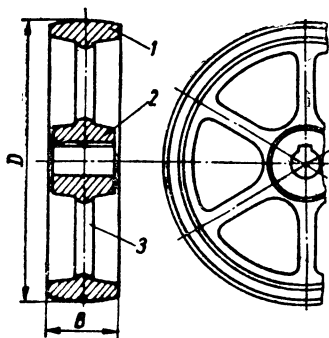
Шкивы. В плоскоремённых передачах применяются шкивы цельные и разъемные. Шкивы изготавливаются литыми из чугуна марки СЧ 12-28 или СЧ 15-32, из стали и легких сплавов, а также сварными и штампованными из листовой стали. Встречаются иногда пластмассовые и деревянные шкивы.

Основными элементами шкива являются: обод 1 (фиг. 9),

ступица 2 и спица 3 (иногда сплошной диск). Шкивы обычно выполняются цельными.

Шкивы в сборе подвергаются балансировке с тем, чтобы центр тяжести шкива лежал на оси его вращения. Неуравновешенные шкивы вызывают нежелательные добавочные динамические нагрузки на подшипники и валы.

Наружная поверхность обода, соприкасающаяся с ремнем, тщательно обрабатывается, что способствует уменьшению износа ремня. Во избежание сбегания ремня со шкива один из шкивов иногда делают с выпуклой наружной поверхностью обода.



Фиг. 9. Шкив плоскоремненной передачи.

Наибольшее распространение получили распрямленные литые шкивы. Их применяют в передачах с окружной скоростью $v < 30$ м/сек.

По конструкции чугунные шкивы могут быть цельными или разъемными, с одним или двумя рядами спиц в зависимости от ширины обода шкива. При ширине свыше 300 мм

шкивы изготавливают с двумя рядами спиц. Число спиц z в одном ряду определяют в зависимости от диаметра шкива:

Диаметр шкива в мм	до 500	500 — 1600	1600—3000
Число спиц	4	6	8

При количестве спиц меньше трех делают вместо спиц сплошной диск.

Стальные шкивы, применяющиеся при передаче больших мощностей, работают при окружных скоростях $v \leq 70$ м/сек.

Деревянные шкивы, работающие при окружных скоростях до 15 м/сек, способствуют хорошему сцеплению ремня со шкивом, легки, но чувствительны к изменению влажности и температуры.

Шкивы на валах большей частью крепятся с помощью шпонок.

Расчет плоскоремennых передач

Работоспособность передачи определяется прежде всего качеством и размерами ремней, поэтому рассмотрим предварительно расчет ремня.

Расчет ремня сводится к определению площади его поперечного сечения, необходимой для передачи соответствующей мощности.

Наиболее совершенным считают расчет ремня по кривым скольжения. Вследствие наличия сопротивления вращению в ременных передачах не соблюдается неравномерность в натяжении ветвей ремня, в результате чего ведущая ветвь имеет натяжение s_1 , ведомая — $s_2 < s_1$ (см. фиг. 3,а).

При отсутствии сопротивления, когда передача находится в покое или передаваемый момент равен нулю, натяжение в ветвях будет одинаковым и равным предварительному натяжению s_0 . При работе натяжение ведущей ветви S_1 больше предварительного натяжения s_0 на такую же величину, на какую натяжение ведомой ветви меньше предварительного натяжения s_0 . Из этого следует, что сумма натяжений ветвей в рабочем режиме равна сумме натяжений ветвей холостого хода:

$$S_1 + S_2 = 2s_0. \quad (8)$$

Разность натяжений между ведущей и ведомой ветвями представляет собой окружное усилие

$$P = S_1 - S_2. \quad (9)$$

Разделив уравнение (9) на уравнение (8), получим

$$\frac{S_1 - S_2}{S_1 + S_2} = \frac{P}{2s_0}. \quad (10)$$

Выражение

$$\varphi = \frac{P}{2s_0} \quad (11)$$

называют коэффициентом тяги.

Коэффициент тяги φ показывает, какая часть предварительного натяжения $2s_0$ ремня используется для передачи полезного усилия P .

При принятом предварительном натяжении $2s_0$ можно получить разные значения коэффициента тяги φ , изменяя рабочую нагрузку (окружное усилие) P .

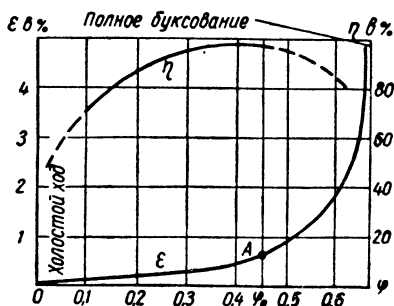
Из уравнений (8) и (9) следует также, что

$$S_1 = s_0 + \frac{P}{2} \quad (12)$$

и

$$S_2 = s_0 - \frac{P}{2}. \quad (13)$$

Разное натяжение ветвей ремня вызывает в процессе работы упругое скольжение его по шкивам. Упругое скольжение, вызванное разностью упругих деформаций набегающей и сбегавшей ветвей, характеризуется коэффициентом упругого скольжения ϵ .



Фиг. 10. График зависимостей коэффициента скольжения ϵ и коэффициента полезного действия η от коэффициента тяги ϕ

Между коэффициентом тяги ϕ и коэффициентом упругого скольжения ϵ на основании результатов большого числа опытов установлена связь и экспериментально построена кривая скольжения. По оси ординат (фиг. 10) отложено относительное скольжение ϵ в процентах, а по оси абсцисс — относительная полезная нагрузка в виде коэффициента тяги ϕ .

На фиг. 10 также показана кривая зависимости коэффициента полезного действия η от нагрузки. По этой кривой можно судить об экономичности ременной передачи.

Кривая скольжения характеризует работоспособность ремня. При приближении к точке А, т. е. с увеличением рабочей нагрузки P , упругое скольжение увеличивается. За точкой А начинается резкое скольжение ремня, переходящее в буксование, обусловленное перегрузкой. Точка А дает максимальное значение коэффициента тяги ϕ_0 и окружного усилия P .

Коэффициент тяги ϕ и коэффициент упругого скольжения ϵ зависят от вида ремня, толщины его, окружной скорости, диаметров шкивов передачи и ряда других факторов. Для каждого вида ремня (кожаного, прорезиненного и др.) получают свои кривые скольжения, пользуясь

которыми можно определить основные величины, характеризующие тяговую способность приводных ремней.

Расчет ремня производится из условия допустимого полезного напряжения K_n в ремне.

В формуле (11) разделим числитель и знаменатель на площадь поперечного сечения ремня $F = b\delta$ (b — ширина ремня в см, δ — толщина ремня в см).

$$\varphi = \frac{P}{2s_0} = \frac{\frac{P}{F}}{\frac{2s_0}{F}} = \frac{K_n}{2\sigma_0}, \quad (14)$$

где $K_n = \frac{P}{F}$ — полезное напряжение в ремне (удельное окружное усилие) в кг/см^2 ;

$\sigma_0 = \frac{2s_0}{F}$ — напряжение от начального предварительного натяжения в кг/см^2 .

Из формулы (14) определяем:

$$K_n = \varphi 2\sigma_0. \quad (15)$$

Обычно принимают напряжение от начального натяжения в среднем $\sigma_0 = 18 \text{ кг/см}^2$. В этом случае полезное напряжение

$$K_n = 36\varphi. \quad (16)$$

Значение K_n может быть получено для соответствующего ремня по формуле

$$K_n = q \frac{\delta}{D_{\min}} \text{ кг/см}^2, \quad (17)$$

где q — эмпирический коэффициент, зависящий от вида ремня (табл. 1);

δ — толщина ремня в см;

D_{\min} — диаметр малого шкива в см.

Таблица 1

Виды ремня	Значения коэффициента q	Рекомендуемое отношение $\frac{\delta}{D_{\min}}$ (не более)
Кожаный	29—300	1 : 35
Прорезиненный (слойный)	25—100	1 : 40
Хлопчатобумажный шитый	23—200	1 : 50
Хлопчатобумажный тканый	21—120	1 : 30
Шерстяной тканый	18—150	1 : 30

Как вытекает из формулы (17), с увеличением диаметра меньшего шкива толщина ремня увеличивается и, следовательно, возрастает его долговечность.

Для предварительных расчетов рекомендуется определять диаметр шкива по формуле

$$D_{\min} = (1000 \div 1200) \sqrt[3]{\frac{N_1}{n_1}} \text{ мм}, \quad (18)$$

где N_1 — мощность в л. с. на вращаемом валу;

n_1 — число оборотов в минуту вращаемого вала.

При расчете передачи с условиями работы, отличными от тех, для которых составлены формулы, вводятся поправочные коэффициенты.

Установив допустимое напряжение K_n , определим площадь поперечного сечения ремня по формуле

$$F = b\delta = \frac{P}{K_n}, \quad (19)$$

где $P = \frac{75N}{v}$ кг, если передаваемая мощность в л. с. или

$$P = \frac{102N}{v} \text{ кг}, \text{ если } N \text{ в квт};$$

$$v = \frac{\pi D_{\min} n}{60} \text{ м/сек.},$$

b — ширина ремня в см;

δ — толщина ремня в см;

K_n — полезное допустимое напряжение в ремне в кг/см².

Расчет передачи*, включающий расчет ремня, в дальнейшем производится в такой последовательности.

1. Определяют диаметр D_1 вращаемого шкива по формуле (18), после чего определяют окружную скорость ремня;

$$v_1 = \frac{\pi D_1 n_1}{60} \text{ м/сек.} \quad (20)$$

2. Исходя из формулы $i_{12} = \frac{D_2}{D_1}$ определяют диаметр ведомого шкива:

$$D_2 = D_1 i_{12} = D_1 \cdot \frac{n_1}{n_2} \text{ мм}, \quad (21)$$

где D_1 и D_2 — диаметры шкивов.

* Расчет ведется относительно понижающей передачи, т. е. $D_1 = D_{\min}$.

3. Далее рассчитывают межосевое расстояние A и длину L ремня.

Межосевое расстояние A принимают

$$A = (1,5 \div 2) (D_1 + D_2) \text{ мм.} \quad (22)$$

Длину ремня для открытой передачи определяют в расчетной практике по приближенной зависимости

$$L = 2A + \frac{\pi}{2} (D_1 + D_2) + \frac{D_2 - D_1}{4A} \text{ мм.} \quad (23)$$

Учитывая вытяжку ремня и его сшивку, окончательно длину ремня устанавливают при монтаже.

4. Число пробегов ремня в секунду характеризует долговечность ремня и определяется по формуле

$$u = \frac{v}{L} \frac{1}{\text{сек}}, \quad (24)$$

где v — окружная скорость передачи в м/сек (рекомендуется для тихоходных передач $v < 10 \text{ м/сек}$, для среднескоростных — до $v < 25 \text{ м/сек}$, для быстроходных передач — до $v < 50 \text{ м/сек}$);

L — длина ремня в м .

С целью повышения долговечности в открытых передачах число пробегов должно быть $u \leq 3$ и лишь в отдельных случаях допускается $u = 5$.

Если при расчете u окажется больше указанных значений, то следует увеличить межосевое расстояние A .

5. Угол обхвата α для открытой передачи (фиг. 3,а)

$$\alpha = 180^\circ - \frac{D_2 - D_1}{A} 60^\circ. \quad (25)$$

Величина угла обхвата должна удовлетворять условию $\alpha \geq 160^\circ$.

6. Площадь поперечного сечения F ремня в см^2 определяют по формуле (19) с учетом выбранного вида ремня.

Толщину δ ремня определяют в соответствии со стандартом на выбранный вид ремня, причем величина δ должна обеспечивать рекомендуемые значения δ : D_{\min} (табл. 1).

7. Ширину ремня b определяют по формуле

$$b = \frac{F}{\delta} \text{ см.} \quad (26)$$

По госту выбирают ближайшее к определенному значению ширины ремня b .

8. Ширину шкива рекомендуется определять по формуле

$$B = 1,1b + (5 \div 15) \text{ мм.} \quad (27)$$

9. Определяют силу предварительного натяжения ремня по формуле

$$s_0 = \sigma_0 b \delta \text{ кг,} \quad (28)$$

где σ_0 — напряжение от начального предварительного натяжения (принимают в пределах $18\text{--}20 \text{ кг/см}^2$);

b — ширина ремня в см;

δ — толщина ремня в см.

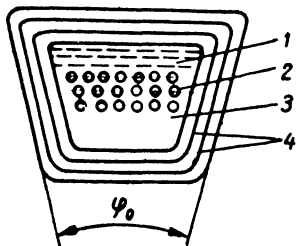
Сила, действующая на вал, может быть определена по формуле

$$R = 2s_0 \cos\left(\frac{180^\circ - \alpha}{2}\right) \text{ кг,} \quad (29)$$

где α — угол обхвата в град

Клиноременные передачи

В клиноременной передаче тяговым органом являются прорезиненные ремни трапецидального профиля. Рабочими поверхностями этих ремней (фиг. 11) являются их боковые стороны.



Фиг. 11. Клиновой корд-тканевый ремень

В клиноременных передачах применяют, как правило, несколько ремней. В соответствии с формой ремня шкивы в клиноременных передачах имеют кольцевые трапецидальные канавки.

Трапецидальные ремни (текстропные) укладываются в канавки шкива таким образом, чтобы верхняя поверхность ремня несколько утопала в канавке шкива, а нижняя часть не касалась ее дна. При вращении трапецидальный ремень заклинивается в канавке шкива, что способствует лучшему сцеплению ремня со шкивом. Благодаря этому трапецидальным ремнем можно передавать большую мощность, чем плоским ремнем такой же площади сечения. Максимально допустимая скорость ремней — 25 м/сек . Клиновые ремни выполняются бесконечными. Для того

Трапецидальные ремни (текстропные) укладываются в канавки шкива таким образом, чтобы верхняя поверхность ремня несколько утопала в канавке шкива, а нижняя часть не касалась ее дна. При вращении трапецидальный ремень заклинивается в канавке шкива, что способствует лучшему сцеплению ремня со шкивом. Благодаря этому трапецидальным ремнем можно передавать большую мощность, чем плоским ремнем такой же площади сечения. Максимально допустимая скорость ремней — 25 м/сек . Клиновые ремни выполняются бесконечными. Для того

чтобы можно было регулировать натяжения ремней при вытяжке, один из валов передачи должен иметь возможность перемещаться (при раскреплении его).

Клиноременная передача применяется главным образом в индивидуальных приводах от двигателя к рабочим органам машин, преимущественно при малых расстояниях между валами и при больших передаточных отношениях ($i \leq 7 - 10$).

По сравнению с плоскоременной клиноременная передача отличается лучшим сцеплением ремня со шкивом, что обеспечивает возможность осуществления:

- а) больших передаточных чисел;
- б) малого межосевого расстояния;
- в) меньших давлений на валы;
- г) плавности хода (благодаря отсутствию сшивки ремней).

Недостатками клиноременной передачи по сравнению с плоскоременной являются более низкий к.п.д., меньшая долговечность, большая стоимость изготовления шкивов.

Элементы клиноременных передач

Клиновые приводные ремни. Клиновые приводные ремни изготавливаются путем вулканизации. Они бывают трех видов: корд-тканевые, корд-шнуровые и специальные корд-шнуровые вентиляторные.

Корд-тканевые ремни (фиг. 11) состоят из прорезиненной ткани 1, нескольких слоев тонких шнуров 2 (корд), резинового заполнения 3 и обертки из прорезиненной ткани 4.

Корд-шнуровые ремни состоят из толстых шнуров (корд), резинового заполнения и обертки из прорезиненной ткани. Эти ремни применяются в особо тяжелых условиях. Они более долговечны и гибки, чем корд-тканевые.

Специальные вентиляторные корд-шнуровые клиновые ремни применяются в автомобилях, тракторах, комбайнах для передачи движения от вала двигателя к вентилятору, насосу, генератору. Часто клиновые ремни изготавливаются с гофром на нижней поверхности или на обеих параллельных поверхностях, что придает ремню высокую гибкость. Клиновые ремни изготавливаются с углом наклона боковых поверхностей $\varphi_0 = 40^\circ$ (фиг. 11).

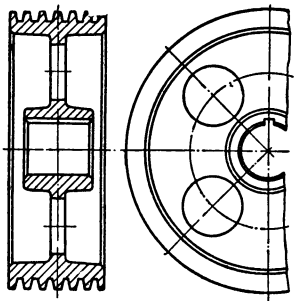
Расчет клиноременной передачи производится в основном по таблицам, составленным по данным, выработанным практикой эксплуатации и специальных испытаний

Отправными данными для выбора ремня являются передаваемая мощность и окружная скорость.

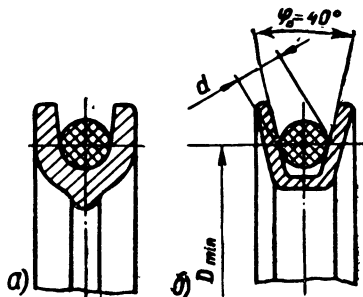
Клиновые ремни изготавливаются бесконечными, т. е. замкнутыми.

Число z ремней рекомендуется брать не более восьми, так как чем больше ремней, тем труднее получить равномерное распределение нагрузки между всеми ремнями передачи.

Шкивы. Шкивы для клиновых ремней изготавливаются преимущественно литыми или штамповано-сварными (фиг. 12).



Фиг. 12. Шкив клиноременной передачи.



Фиг. 13. Формы канавки в шкивах круглоременных передач.

Угол наклона боковых поверхностей канавок шкива выполняется несколько меньше угла наклона боковых поверхностей ремня, так что при работе происходит деформация ремня.

Чистота поверхностей канавки должна быть не ниже $\nabla 6$. Размеры канавок шкивов устанавливаются в зависимости от стандартных размеров ремня.

Передачи круглыми ремнями

Передачи круглыми ремнями применяются при небольших мощностях, скорости ремня $v = 2 \div 15$ м/сек и передаточных отношениях $i \leq 3$ (приводы настольных станков-автоматов, швейных машин и др.).

Круглые ремни изготавливаются из кожи, хлопчатобумажной ткани, а также прорезиненными диаметром 3 — 12 мм.

Шкивы в передачах с круглыми ремнями бывают литые и точеные. В обode шкива делаются канавки полукруглого (фиг. 13, а) или клиновидного профиля с углом $\varphi_0 = 40^\circ$ (фиг. 13, б).

Расчетный минимальный диаметр шкива принимается

$$D_{\min} = (20 \div 30) d, \quad (30)$$

где d — диаметр круглого ремня.

Площадь сечения круглого ремня определяется по формуле

$$F = \frac{\pi d^2}{4} \text{ см}^2. \quad (31)$$

Расчет передачи с круглыми ремнями производится аналогично расчету плоскоремненной передачи.

Эксплуатация ременных передач

Правильный выбор передачи и подбор типа ремня при конструировании обуславливают продолжительную надежную работу передачи.

Правильная эксплуатация ременных передач позволяет увеличить срок службы ремней и тем самым сэкономить материалы и уменьшить производственные расходы.

При эксплуатации ременной передачи необходимо:

- а) выдерживать соосность, межосевое расстояние, угол обхвата и не допускать пробуксовывания передачи;
- б) поддерживать необходимое натяжение ремня;
- в) правильно соединять концы ремня плоскоремненной передачи;

г) содержать в надлежащем состоянии подшипники, своевременно их смазывать;

д) своевременно и качественно ремонтировать передачу.

Наибольшему износу в ременных передачах подвергаются приводные ремни.

Следует учесть, что такие параметры, как скорость ремней, число пробегов их в секунду, натяжение, величина диаметров шкивов, имеют существенное влияние на долговечность ремней.

Наиболее экономичными скоростями клиновидных передач с точки зрения передачи максимальной мощности являются скорости 15—20 м/сек.

Натяжение ремней имеет существенное значение для работы передачи. Перед использованием новые ремни подвергаются вытяжке с напряжением $\sigma = 30 \div 36 \text{ кг/см}^2$ в течение 2—3 суток. Вытяжка новых ремней производится подвешиванием к одному из концов ремня груза

весом $2\sigma F$, где F — площадь сечения ремня в $см^2$. В результате во время эксплуатации ремня будет обеспечено среднее напряжение $16 — 20$ $кг/см^2$.

Ремни при нажиме рукой должны пружинить, а при работе должно быть некоторое провисание ведомой ветви ремня. Чрезмерное натяжение ремня ведет к увеличению потерь передаваемой мощности и быстрому износу ремня. В свою очередь, недостаточное натяжение ремня уменьшает его тяговую способность. Лучше всех держат предварительное натяжение клиновые ремни.

На долговечность ремня влияет также напряжение изгиба на шкивах, испытываемое ремнем при работе. Это напряжение изгиба зависит от отношения диаметра шкива

к толщине ремня $\frac{D_{min}}{\delta}$. Целесообразно стремиться к большим значениям и рекомендуется для приводных клиновых ремней иметь $\frac{D_{min}}{\delta}$ не менее 12, а для плоских ремней $\frac{D_{min}}{\delta} = 25 \div 50$.

Продолжительность срока службы ремня зависит и от числа пробегов u ремня в единицу времени. Чем больше u , тем скорее наступает усталость материалов, тем меньше срок службы ремня. Число пробегов ремня u стандартизовано. Практикой эксплуатации ременных передач установлено, что при соблюдении правил эксплуатации средняя долговечность ремней исчисляется в 2000 — 3000 ч.

Следует иметь в виду, что качество машины определяется качеством ее привода, поэтому необходимо уделять ему должное внимание, в частности соблюдать правила монтажа ремней. Так, например, клиновые ремни должны надеваться на шкивы вручную без применения каких-либо инструментов.

Кожаные ремни надеваются на шкивы лицевой стороной. Для сохранения эластичности их следует периодически смазывать животным (говяжим, рыбьим) жиром. Сокращение длины кожаного ремня в процессе работы достигается перешивкой или смазкой на ходу теплым животным жиром.

Плоские прорезиненные и клиновые ремни работают всухую и попадание на них минеральных масел, кислот, бензина и других растворителей резины быстро выводит ремни из строя.

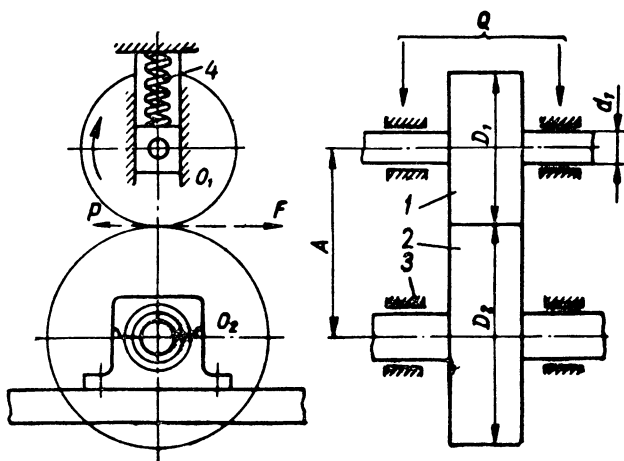
Хлопчатобумажные шитые ремни не следует использовать в передачах со шкивами малых диаметров, так как они быстро расслаиваются и выходят из строя. Хлопчатобумажные ремни накладываются на шкивы красной нитью вверх.

Не рекомендуется применять с целью увеличения сцепляемости ремня со шкивами смолистые вещества (например, канифоль), придающие ремням жесткость и приводящие к их быстрому усталостному разрушению.

ФРИКЦИОННЫЕ ПЕРЕДАЧИ

Общие сведения

Механизм для передачи механической энергии от одного вала к другому посредством сил трения, возникающих



Фиг. 14. Фрикционная передача с гладкими катками между параллельными валами.

между фрикционными катками, называется фрикционной передачей.

Простейшей является цилиндрическая фрикционная передача с гладкими катками между параллельными осями (фиг. 14), состоящая из катков 1 и 2, закрепленных на параллельных валах O_1 и O_2 и станины 3. Прижатие катков

друг к другу обеспечивается прижимным, в данном случае, пружинным устройством 4.

Фрикционные передачи отличаются простотой, равномерностью передачи движения, бесшумностью в работе, легкостью регулирования передаточного числа.

Существенными недостатками фрикционных передач являются: невозможность соблюдения точного передаточного числа вследствие упругого скольжения катков; большие давления на валы и опоры, вызывающие значительные потери на трение в опорах и уменьшающие долговечность деталей; повышенный неравномерный износ рабочих поверхностей, а также сравнительно низкий к.п.д., в лучшем случае $\eta = 0,8 \div 0,92$.

Элементы фрикционных передач

Основными элементами фрикционных передач являются катки и прижимное устройство.

Конструкция катков зависит в основном от используемых материалов, которые должны удовлетворять следующим требованиям:

иметь высокий модуль упругости, что уменьшает скольжение и потери на трение;

иметь высокий коэффициент трения и высокую износостойчивость;

иметь малую способность к поглощению влаги;

не должны засаливаться в процессе работы.

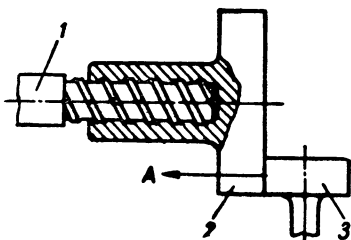
Ведущий и ведомый катки изготавливают как из одного и того же материала, так и из различных материалов. Обычно для пары катков используют следующие пары материалов: сталь—сталь, чугун—чугун, сталь—чугун, текстолит или фибра—сталь, кожа, дерево или резина—сталь или чугун. Кожу и резину вследствие малой контактной прочности применяют редко, используя в основном в качестве облицовочного материала стальных или чугунных катков.

При изготовлении фрикционной пары из различных материалов целесообразно выполнять ведущий каток из более мягкого материала во избежание на поверхности ведомого катка выработки, обусловленной проскальзыванием катков относительно друг друга.

Рабочие поверхности катков необходимо тщательно об-

- рабатывать и придавать им возможно большую твердость.
- Катки фрикционных передач, выполненные из неметаллических материалов, работают всухую, а из металлических— всухую или со смазкой.

Наилучшим материалом для фрикционных катков является шарикоподшипниковая сталь ШХ-15, позволяющая выполнять передачу компактной и с большим к.п.д. При больших окружных скоростях такая передача работает в масле, а при малых — всухую. В катках, изготовленных из чугуна, рекомендуется повышать твердость рабочего слоя путем поверхностной закалки или отбеливания. В металлических или комбинированных катках к.п.д. ниже, чем у стальной или чугунной пары. Кожу, райбест и прорезиненную ткань иногда применяют как облицовочный материал стальных или чугунных катков.



Фиг. 15. Схема автоматического винтового прижимного устройства.

Прижимные устройства во фрикционных передачах обеспечивают прижатие катков друг к другу. Прижатие катков может быть достигнуто начальной затяжкой (осуществляемой за счет упругости катков и валов или же с помощью пружин), благодаря центростремительной силе и собственному весу, от руки (при кратковременной работе), а также при помощи автоматических прижимных устройств, работающих под действием передаваемой нагрузки.

В прижимных неавтоматических устройствах фрикционных передач величина прижимного усилия определяется по наибольшей нагрузке передачи. В процессе работы это прижимное усилие постоянно и не зависит от режима работы передачи. При неполной нагрузке катки испытывают избыточную силу прижатия, которая ускоряет износ и резко снижает к.п.д. передачи.

Эти недостатки устраняются в передачах с автоматическим прижатием, где усилие прижатия переменное и регулируется в зависимости от передаваемой нагрузки. На фиг. 15 показано автоматическое винтовое прижимное устройство. Оно состоит из ведущего вала 1, не имеющего

осевого перемещения и оканчивающегося резьбой с большим углом наклона винтовой линии, ведущего катка 2, навинченного на эту резьбу, и ведомого катка 3.

При возрастании усилия сопротивления на ведомом катке ведущий каток 2 свинчивается с вала 1 и сильнее прижимается к катку 3, что предупреждает пробуксовку катков. Если усилие сопротивления уменьшается, то сила A , параллельная оси вала, навинчивает ведущий каток на вал.

Передаточное число фрикционных передач

Фрикционная передача с гладкими катками между параллельными валами так же, как и другие виды фрикционных передач, может передавать движение только при наличии нормальной силы Q (фиг. 14), прижимающей один каток к другому, что вызывает силу трения $F = fQ$ между катками, чем и обеспечивается вращательное движение ведомого катка.

Если предположить, что передача вращательного движения происходит без проскальзывания катка по катку, то линейные скорости их соприкасающихся точек будут равны, т. е.

$$v_1 = v_2, \quad (32)$$

причем

$$v_1 = \frac{\pi D_1 n_1}{60} \text{ и } v_2 = \frac{\pi D_2 n_2}{60},$$

где v_1 и v_2 — скорости ведущего и ведомого катков;

D_1 и D_2 — диаметры катков;

n_1 и n_2 — числа оборотов в минуту катков.

Тогда

$$\frac{\pi D_1 n_1}{60} = \frac{\pi D_2 n_2}{60} \quad (33)$$

и, следовательно,

$$\frac{n_1}{n_2} = \frac{D_2}{D_1} = i_{12}, \quad (34)$$

где i_{12} — передаточное число фрикционной передачи.

Чтобы выдержать заданное передаточное число необходимо учесть при расчете передачи упругое скольжение

катков. Оно возникает в результате растяжения и сжатия элементов поверхности катков с разных сторон относительно линии их касания, в результате чего происходит отставание ведомого катка от ведущего, и передаточное число отклоняется от заданного значения. Для учета этого явления упругого скольжения вводится иногда поправочный коэффициент $\varepsilon = 1,02 \div 1,05$, Тогда передаточное число

$$i_{12} = \frac{n_1}{n_2} \varepsilon = \frac{D_2}{D_1} \varepsilon. \quad (35)$$

Обозначим передаваемый крутящий момент ведущего вала через M_1 , а ведомого вала через M_2 . Зная, что

$$M_1 = 71620 \frac{N_1}{n_1} \text{ кгсм} \quad (36)$$

$$M_2 = 71620 \frac{N_2}{n_2} \text{ кгсм}, \quad (37)$$

определим величину отношения крутящих моментов ведущего и ведомого валов:

$$\frac{M_2}{M_1} = \frac{N_2 n_1}{N_1 n_2} = \eta i_{12}, \quad (38)$$

откуда

$$i_{12} = \frac{M_2}{M_1 \eta}, \quad (39)$$

где N_1 — мощность в л. с. на ведущем валу;

N_2 — мощность в л. с. на ведомом валу;

η — коэффициент полезного действия.

Расчет фрикционной передачи с гладкими катками между параллельными валами

Для передачи окружного усилия P с ведущего катка на ведомый необходимо прижимать катки один к другому с некоторой силой Q (фиг. 14), обеспечивая условие:

$$P \leq fQ, \quad (40)$$

где f — коэффициент трения.

Величина f зависит от материала катков и условий работы передачи (табл. 2).

Таблица 2

Материал ведущего и ведомого катков	Условия работы передачи	Значения коэффициента трения f
Сталь—сталь	Со смазкой	0,04—0,05
Сталь—сталь или чугун	Всухую	0,15—0,20
Сталь—текстолит или фибра	Всухую	0,2—0,25
Сталь или чугун—кожа	Всухую	0,2—0,35

Во избежание проскальзывания катков необходимо, чтобы сила трения fQ была больше окружной силы P на величину, учитываемую коэффициентом запаса сцепления $\beta = 1,25 \div 1,5$.

Тогда выражение $P \leq fQ$ примет вид:

$$\beta P = fQ, \quad (41)$$

откуда $Q = \frac{\beta P}{f}$ кг, или

$$Q = \frac{\beta}{f} \cdot \frac{75N}{v} \text{ кг}, \quad (42)$$

где N — мощность в л. с. на ведущем валу.

Порядок расчета фрикционной передачи по заданной мощности N в л. с., заданным числом оборотов в минуту n_1 и n_2 ведущего и ведомого катков производится в такой последовательности.

1. Определяют передаточное число

$$i_{12} = \frac{n_1}{n_2}. \quad (43)$$

2. Определяют диаметр вала меньшего катка

$$d_g = (12 \div 14) \sqrt[3]{\frac{N}{n}} \text{ см}, \quad (44)$$

где n — число оборотов меньшего катка.

3. Определяют диаметр меньшего катка

$$D_{\min} \geq (4 \div 5) d_g. \quad (45)$$

4. Определяют диаметр большего катка при условии, что $D_{\min} = D_1$

$$D_2 = D_1 i_{12}. \quad (46)$$

Если же $D_{\min} = D_2$, то

$$D_1 = \frac{D_2}{i_{12}}. \quad (47)$$

5. Определяют силу прижатия катков

$$Q = \frac{\beta}{f} \cdot \frac{75N}{v} \text{ кг}, \quad (48)$$

где окружная скорость $v = \frac{\pi D_1 n_1}{60}$ м/сек.

6. Определяют ширину катков

$$b = \frac{Q}{[q]} \text{ см}, \quad (49)$$

где $[q]$ — допускаемое удельное давление на 1 см длины линии касания в кг (табл. 3).

Таблица 3

Материал ведущего и ведомого катков	Удельное давление $[q]$ в кг/см
Сталь—сталь	150—200
Чугун—чугун	150—135
Чугун—кожа	15—25
Чугун—дерево	2,5—5
Пластмасса	40—80

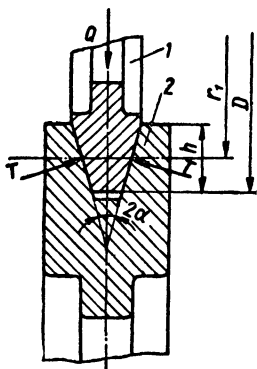
Кроме приведенного расчета, производится еще и проверочный расчет, здесь не рассматриваемый.

Фрикционные передачи с клиновыми катками

Существенным недостатком фрикционной цилиндрической передачи являются большие нагрузки на валы и их опоры. Вследствие этого они применяются только при малых мощностях. При необходимости передать большую мощность применяется фрикционная передача с клиновыми катками, которая позволяет уменьшить силу прижатия катков.

На фиг. 16 изображена фрикционная передача с клиновыми катками. На ведущий и ведомый валы насажены соответственно два катка 1 и 2 с клиновыми ободами, причем клиновидный обод ведущего катка 1 входит в клиновидную канавку ведомого катка 2.

При прижатии ведущего катка к ведомому с силой Q возникает нормальная сила $2T$, уравнивающая силу Q . При работе передачи на боковых рабочих поверхностях канавок возникает сила трения $2Tf$ (f — коэффициент трения), причем при количестве выступов z она равна $2Tfz$.



Фиг. 16. Фрикционная передача с клиновыми катками.

Сила прижатия Q (фиг. 16) определяется из условия равновесия:

$$Q = 2T \sin \alpha, \quad (52)$$

где α — угол наклона боковой поверхности канавки.

Подставляя в эту формулу значение T и P , получаем

$$Q = \frac{\beta 75N}{fz} \sin \alpha \text{ кг}. \quad (53)$$

Для устранения явления заклинивания катков принимают $\alpha \geq 15^\circ$. При угле $\alpha = 15^\circ$ сила трения в передачах с клиновыми катками больше, чем с гладкими катками в $\frac{1}{\sin 15^\circ} = 3,87$ раза.

Это обстоятельство приводит к повышению к.п.д. передачи, уменьшению диаметров катков и, следовательно, дает возможность уменьшить габариты передачи.

Рабочая высота выступа $h = 0,04D$, где D — наружный диаметр ведущего катка. Зазор между выступом ведущего и дном канавки ведомого катков обычно 5–6 мм.

Для надежности передачи окружного усилия P необходимо выдержать условие

$$\beta P = 2Tfz \quad (50)$$

(β — коэффициент запаса сцепления), подобно тому, как и во фрикционной цилиндрической передаче.

Из формулы (50) следует, что

$$T = \frac{\beta P}{2fz} \text{ кг}, \quad (51)$$

причем окружная сила $P = \frac{75N}{v}$ кг действует на радиусе r_1 .

Конические фрикционные передачи

Коническая фрикционная передача применяется для передачи движения между валами, оси которых пересекаются. Чаще всего угол пересечения осей равен 90° .

Коническая фрикционная передача (фиг. 17) состоит из двух катков (по форме — усеченные конусы) ведущего 1 и ведомого 2, насаженных на валы.

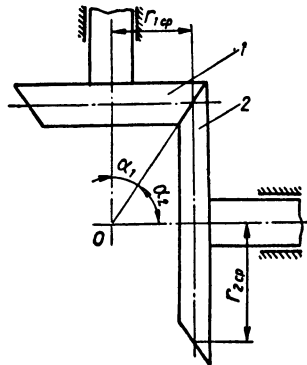
В конических фрикционных передачах необходимо, чтобы вершины конусов лежали в точке O пересечения геометрических осей валов. Это условие гарантирует отсутствие геометрического скольжения начальных конусов.

Передаточное число конической фрикционной передачи без учета явления упругого скольжения определяется по формуле

$$i_{12} = \frac{n_1}{n_2} = \frac{r_{2cp}}{r_{1cp}} = \frac{1}{\operatorname{tg} \alpha}, \quad (54)$$

где r_{1cp} и r_{2cp} — средние радиусы катков;

$\alpha = \frac{\alpha_1 + \alpha_2}{2}$ — половина угла при вершине конусов (катков).



Фиг. 17. Схема конической фрикционной передачи.

Как уже известно, для того чтобы фрикционная передача могла передавать усилие, необходимо прижимать катки друг к другу. Коническая фрикционная передача в этом отношении интересна тем, что необходимое усилие прижатия меньше, если оно приложено к малому катку, который в этом случае должен иметь возможность осевого перемещения. Практически чаще всего выполняется подвижным в осевом направлении ведущий каток.

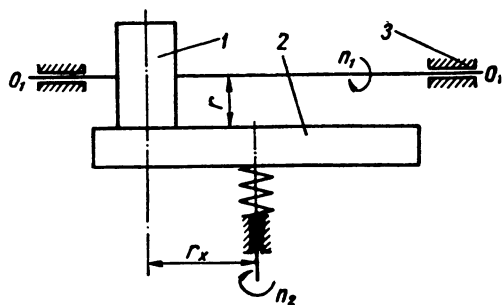
Вариаторы

Вариатором называется механизм, позволяющий плавно изменять передаточное число при непрерывной работе. Такое изменение передаточного числа называется *бесступенчатым*.

По конструкции вариаторы очень разнообразны. Они могут быть электрическими, гидравлическими, механическими. Первые два типа вариаторов встречаются в технике редко. Механические вариаторы, обладая рядом преимуществ, главными из которых являются высокий к.п.д., простота устройства и низкая стоимость, имеют широкое распространение.

Механические вариаторы подразделяются на *передачи трением и зацеплением*.

Бесступенчатые передачи трением могут быть *фрикционными и ременными*.



Фиг. 18. Схема лобового вариатора.

Передачи зацеплением подразделяются на *зубчатые и цепные*. Эти передачи более точно обеспечивают передаточное число. Ввиду сложности осуществления зубчатых вариаторов последние встречаются сравнительно редко. Цепные вариаторы применяются в сельскохозяйственных машинах, станках, машинах пищевой промышленности.

Рассмотрим два типа фрикционных вариаторов, наиболее простых и распространенных в промышленности.

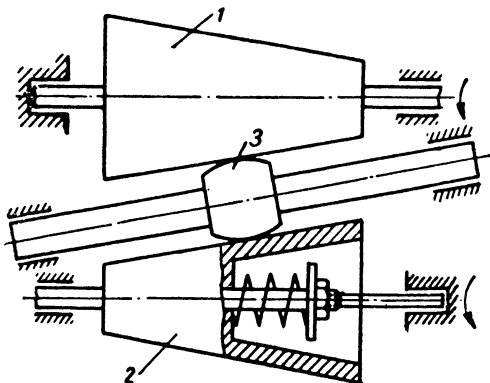
Лобовые вариаторы (фиг. 18) применяются в прессах, металлорежущих станках, счетно-решающих и других машинах. Они являются почти единственными фрикционными бесступенчатыми передачами, передающими движение между взаимно перпендикулярными осями. Кроме того, лобовые вариаторы просты по конструкции и допускают реверсирование. В отношении к.п.д. и износа, вследствие значительного скольжения, они являются несовершенными.

Лобовой вариатор состоит из гладкого диска 2, ролика 1, сидящего на ведущем валу O_1O_1 , и станины 3. Передвижение

ролика 2 вдоль оси O_1O_1 позволяет изменять радиус r_x пояса касания диска 1 и тем самым изменять и число оборотов ведомого вала. Передаточное число лобового вариатора

$$i_{12} = \frac{n_1}{n_2} = \frac{r_x}{r_1}, \quad (55)$$

где n_1 — число оборотов в минуту ведущего ролика;
 r_1 — радиус ролика;
 n_2 — число оборотов в минуту ведомого диска.



Фиг. 19. Схема конусного вариатора.

Сила нажатия в лобовой передаче определяется по формуле

$$Q = \frac{\beta P}{f} \text{ кг}, \quad (56)$$

где β — коэффициент запаса сцепления;

$P = \frac{75N}{v}$ — окружное усилие в кг;

f — коэффициент трения.

Прижимное усилие целесообразно осуществлять автоматическим прижимным устройством, которое рекомендуется устанавливать на диске 2.

Конусные вариаторы. Конструктивное исполнение и осуществление регулирования чисел оборотов конусных вариаторов сложнее, чем лобовых.

На фиг. 19 показана схема конусного вариатора с промежуточным роликом. Прижатие ролика 3 к конусам

осуществляется пружиной, под действием которой конус 2 перемещается в осевом направлении и прижимает ролик к конусу 1. Передвижение ролика по валу осуществляется специальным устройством.

Крайнее правое положение ролика на валу соответствует минимальному передаточному числу, крайнее левое — максимальному передаточному числу при условии, что ведущим является конус 1.

Эксплуатация фрикционных передач

Как отмечалось выше, фрикционные передачи работают на принципе использования сил трения. При этом пары катков должны быть прижаты друг к другу со значительной силой. При эксплуатации фрикционной передачи необходимо следить за силой прижатия катков и держать ее в заданных пределах, так как ее чрезмерное значение вызывает большие давления на валы и опоры, усиленный износ рабочих тел, значительные потери мощности на трение, а также уменьшает долговечность и к.п.д. передачи.

В тех случаях, когда передача работает всухую, нужно следить, чтобы на рабочие поверхности катков не попадала влага и масло, ибо это может вызвать скольжение катков, которое во фрикционных передачах, работающих всухую, является особенно неприятным явлением. Оно ведет к быстрому износу катков, сопровождающемуся значительным выделением тепла.

В передачах этого типа необходимо в максимальной степени уменьшать скольжение катков и обеспечивать хорошее охлаждение потоком воздуха, предусматривая для этого ребра на нерабочей стороне катков, вентиляционные окна и т. п.

Для нормальной эксплуатации фрикционных передач необходимо:

1) регулировать силу прижатия в процессе истирания рабочих поверхностей катков;

2) своевременно протирать трущиеся рабочие поверхности катков, удаляя с них продукты износа, а также производить требующуюся смазку подшипников и других деталей передачи;

3) своевременно устранять следы задиоров на металлических поверхностях передачи;

4) своевременно заменять масло в передачах, работающих со смазкой, и не допускать попадания твердых частиц на рабочие поверхности передачи.

ЗУБЧАТЫЕ ПЕРЕДАЧИ

Общие сведения

Зубчатой передачей называется механизм для передачи вращательного движения от одного вала к другому посредством зубчатых колес.

Меньшее зубчатое колесо сопряженной* пары зубчатых колес называется шестерней **. Возможность передачи практически любой мощности, высокая надежность и долговечность в работе, постоянство передаточного числа, высокий к.п.д., достигающий 0,98—0,99, и ряд других достоинств обеспечили зубчатой передаче широкое распространение. Зубчатые передачи применяются в точных приборах с диаметром колес менее миллиметра и в машинах с огромными размерами, передающими мощность в десятки тысяч лошадиных сил.

Зубчатые передачи и колеса в зависимости от взаимного расположения осей валов, между которыми осуществляется передача вращательного движения, классифицируются на цилиндрические, конические и зубчато-винтовые передачи.

Цилиндрические передачи (между параллельными валами) состоят из прямозубых, косозубых и шевронных цилиндрических колес (фиг. 20,а, б, в).

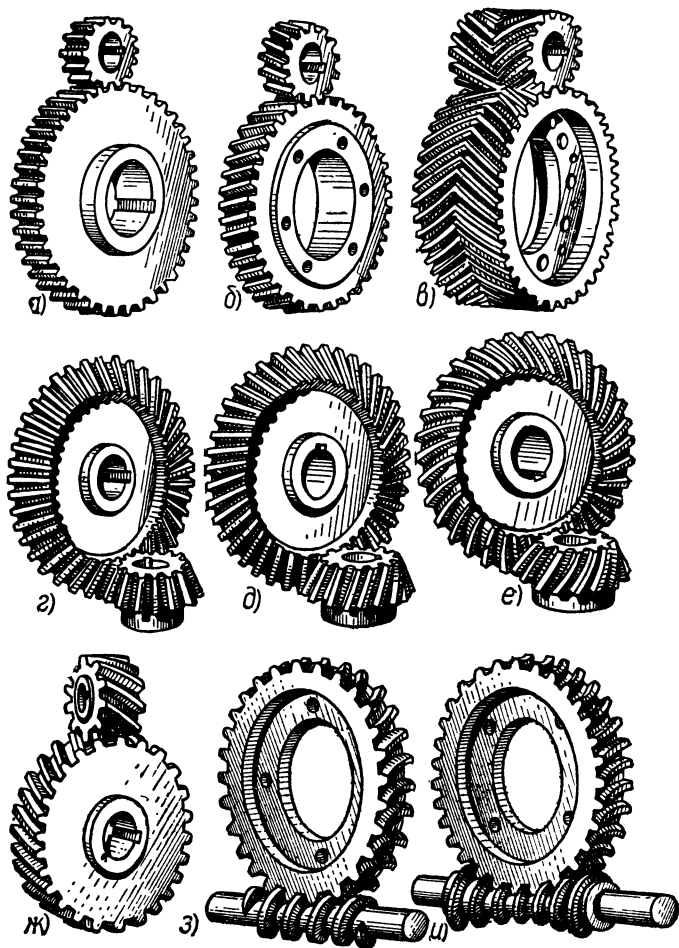
Конические передачи (между пересекающимися валами) состоят из конических колес с прямыми или спиральными зубьями (фиг. 20,г, д).

Зубчато-винтовые передачи (между скрещивающимися валами) могут состоять из винтовых конических колес со спиральными зубьями (гипоидная передача, фиг. 20,е) или винтовых цилиндрических колес (фиг. 20,ж).

К зубчато-винтовым относятся также червячные передачи (фиг. 20,з) и глобоидные червячные передачи (фиг. 20,и).

* Сопряженными колесами называются закономерно зацепляющиеся колеса, образующие правильное зацепление.

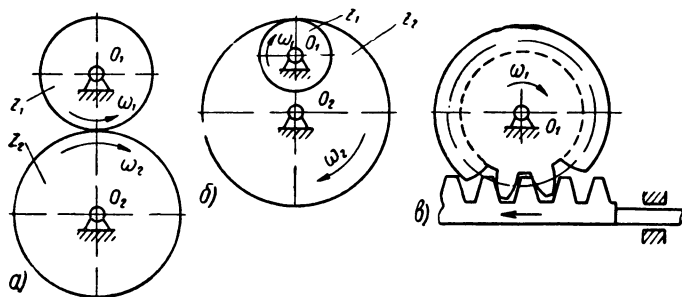
** При одинаковых или близких друг к другу размерах зубчатых колес сопряженной пары оба они могут называться шестернями.



Фиг. 20. Зубчатые колеса.

Зубчатые передачи бывают:

- а) с внешним зацеплением колес — сопряженные колеса имеют противоположное направление вращения (фиг. 21,а);
- б) с внутренним зацеплением колес — сопряженные колеса имеют одинаковое направление вращения (фиг. 21,б);
- в) реечные — малое колесо вращается, а большое, в виде рейки, перемещается поступательно (фиг. 21,в).



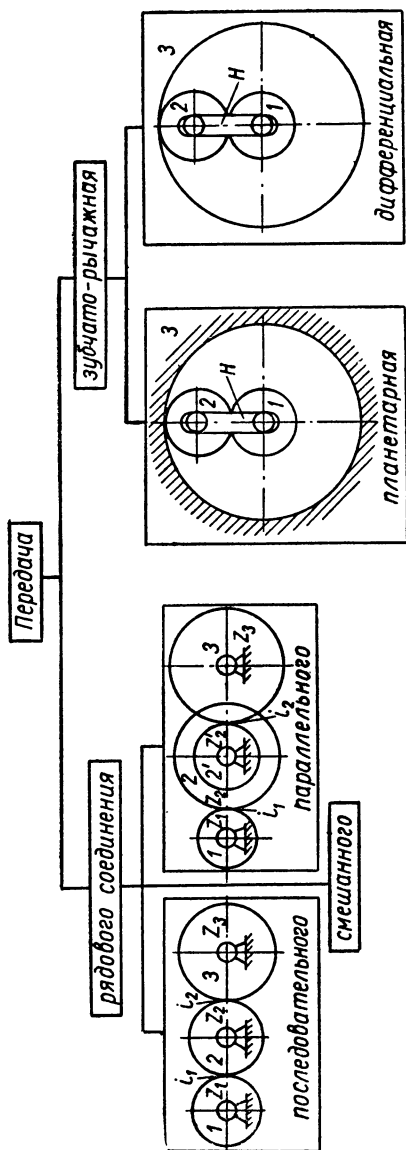
Фиг. 21. Схемы зубчатых передач.

По профилю зуба в торцовом сечении зубчатые передачи подразделяются на передачи с эвольвентным, циклоидным и круговым зацеплениями. Колеса могут быть с прямыми, косыми, шевронными и криволинейными зубьями (фиг. 20,а, б, в, г, е).

Передачи, как правило, имеют круглые колеса и постоянное передаточное число, но встречаются передачи и с некруглыми зубчатыми колесами, осуществляющими переменное передаточное число.

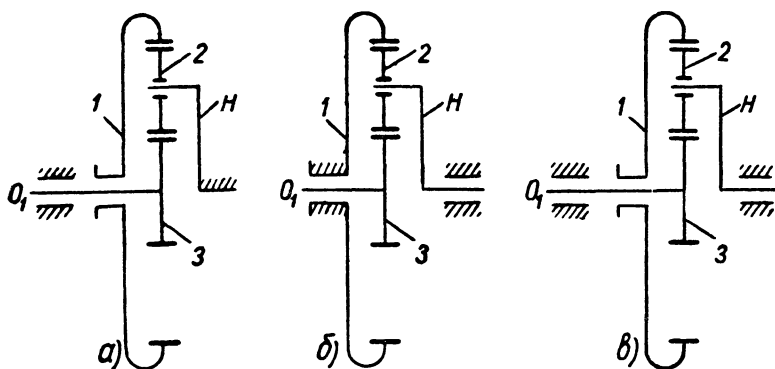
Зубчатые передачи могут быть *простыми* (два зубчатых колеса) и *сложными* (больше двух зубчатых колес).

Сложные зубчатые передачи подразделяются на передачи *рядового соединения* и *зубчато-рычажные*. На фиг. 22 показана классификация сложных зубчатых передач. К передачам рядового соединения относятся такие, у которых оси шестерен неподвижны. Эти передачи могут быть *последовательного соединения* (на каждом валу по одной шестерне), *параллельного соединения* (на каждом валу несколько шестерен) и *смешанного соединения*. К зубчато-рычажным передачам относятся механизмы, в которых имеется одно или несколько зубчатых колес с подвижной осью.



Фиг. 22. Классификация зубчатых передач.

На фиг. 23, б, в приведены схемы рычажно-зубчатых передач, в которых оси шестерен 2 подвижны. Шестерни вращаются вместе с водилом H вокруг оси O_1 . Зубчато-рычажные передачи подразделяются на *планетарные* (фиг. 23, б), в которых число ведущих звеньев равно единице и одно из колес является неподвижным, и *дифференциальные* (фиг. 23, в), в которых число ведущих звеньев больше единицы и все зубчатые колеса подвижны.



Фиг. 23. Схемы зубчатых передач.

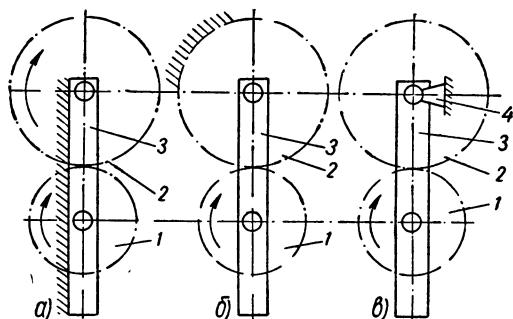
Планетарные и дифференциальные передачи широко применяются благодаря своей компактности, возможности осуществления больших передаточных чисел при незначительных габаритных размерах. Они применяются в качестве преобразовательных передач, суммирующих (в механизмах настройки станков), уравнивательных (дифференциалы автомобилей, тракторов), в автоматических и полуавтоматических коробках скоростей и т. д.

Образование планетарных и дифференциальных передач

Зубчато-рычажные передачи могут быть получены из обычных зубчатых передач, которые в этом случае именуется — *базисными*.

На фиг. 24, а показана схема базисной передачи, которая состоит из шестерен 1 и 2 и неподвижного рычага 3.

Сделав подвижным в базисной передаче неподвижный рычаг 3 (станину) и закрепив шестерню 2, получим планетарный механизм (фиг. 24,б). Если раскрепить в базисной передаче неподвижный рычаг 3, т. е. сделать его подвижным, а в качестве станины применить новое звено 4, то получим



Фиг. 24. Схемы зубчатых передач.

дифференциальный механизм (фиг. 24,в) с двумя ведущими звеньями, которыми могут быть обе шестерни или водило с одной из шестерен.

Передаточное число

Передаточное число зубчатых передач определяется как отношение угловой скорости ω_1 ведущего зубчатого колеса к угловой скорости ω_2 ведомого зубчатого колеса.

Передаточное число простой (состоящей из двух колес) зубчатой передачи (фиг. 21,а,б)

$$i_{12} = \frac{\omega_1}{\omega_2} = \frac{n_1}{n_2} = \pm \frac{z_2}{z_1} = \pm \frac{r_2}{r_1}, \quad (57)$$

где r_1 и r_2 — радиусы ведущего и ведомого колес;

n_1 и n_2 — числа оборотов в минуту ведущего и ведомого колес;

z_1 и z_2 — число зубьев ведущего и ведомого колес.

Знак плюс соответствует передаче с внутренним зацеплением, т.е. когда колеса вращаются в одну сторону, а знак минус — передаче с внешним зацеплением, т. е. когда колеса вращаются в разные стороны.

Передаточное число передач рядового соединения (фиг. 22)

определится как произведение передаточных чисел простых зубчатых передач и в общем виде запишется так:

$$i_{1n} = i_1 \cdot i_2 \cdot i_3 \cdot \dots \cdot i_n, \quad (58)$$

где $i_1, i_2, i_3, \dots, i_n$ — передаточные числа простых передач.

В частности, для рядового последовательного соединения (фиг. 22)

$$i_{13} = i_1 \cdot i_2 = \frac{n_1}{n_2} \cdot \frac{n_2}{n_3} = \left(-\frac{z_2}{z_1}\right) \cdot \left(-\frac{z_3}{z_2}\right) \quad (59)$$

или

$$i_{13} = (-1)^{\kappa} \frac{z_3}{z_1}, \quad (60)$$

а для рядового параллельного соединения (фиг. 22)

$$i_{13} = i_1 \cdot i_2 = \frac{n_1}{n_2} \cdot \frac{n_2}{n_3} = \left(-\frac{z_2}{z_1}\right) \cdot \left(-\frac{z_3}{z_2'}\right) \quad (61)$$

или

$$i_{13} = (-1)^{\kappa} \frac{z_2 \cdot z_3}{z_1 \cdot z_2'}, \quad (62)$$

где κ — число пар шестерен внешнего зацепления.

Определение передаточного числа зубчато-рычажных передач может быть произведено аналитическим методом. Сущность его заключается в том, что зубчато-рычажная передача приводится к передаче рядового соединения путем применения метода обращения движения.

Пусть планетарная передача (фиг. 23, б) имеет звено-водило H , на котором сидит шестерня 2 (ось шестерни 2 подвижна). Представим, будто вся система вместе со стойкой вращается вокруг оси O_1 с угловой скоростью, равной скорости водила с противоположным знаком ($-\omega_H$). Тогда водило будет как бы стоять на месте (фиг. 23, а), а колеса 1, 2 и 3 будут иметь угловые скорости соответственно:

$$\omega_1' = \omega_1 - \omega_H;$$

$$\omega_2' = \omega_2 - \omega_H;$$

$$\omega_3' = \omega_3 - \omega_H.$$

Передаточное число обращенной передачи, как и для передачи рядового последовательного соединения:

$$i'_{13} = i'_{12} \cdot i'_{23} = \frac{\omega_1'}{\omega_2'} \cdot \frac{\omega_2'}{\omega_3'} = (-1)^1 \frac{z_2 z_3}{z_1 z_2}, \quad (63)$$

после сокращения получим

$$i'_{13} = \frac{\omega'_1}{\omega_3} = (-1)^1 \frac{z_3}{z_1} \quad (64)$$

или после подстановки вместо ω'_1 и ω'_3 их значений получим

$$i'_{13} = \frac{\omega_1 - \omega_H}{\omega_3 - \omega_H} = -\frac{z_3}{z_1}. \quad (65)$$

Из выражения (65) определяется передаточное число как для планетарной (фиг. 23,б), так и для дифференциальной (фиг. 23,в) передач. Например, для планетарной передачи передаточное число i_H при неподвижной шестерне 3 ($\omega_3 = 0$) выразится как отношение угловой скорости ω'_1 ведущей шестерни 1 к угловой скорости ω_H ведомого вала H , и выражение (65) примет вид:

$$i'_{1H} = \frac{\omega_1 - \omega_H}{-\omega_H} = -\frac{z_3}{z_1}. \quad (66)$$

Разделив числитель и знаменатель левой части на ω_H , получим

$$\frac{\frac{\omega_1}{\omega_H} - 1}{-1} = -\frac{z_3}{z_1}. \quad (67)$$

Отношение $\frac{\omega_1}{\omega_H}$ есть искомое передаточное число i_{1H} .

Подставив в предыдущее выражение вместо $\frac{\omega_1}{\omega_H} i_{1H}$, получим

$$\frac{i_{1H} - 1}{-1} = -\frac{z_3}{z_1}, \quad (68)$$

и окончательно передаточное число планетарной передачи будет

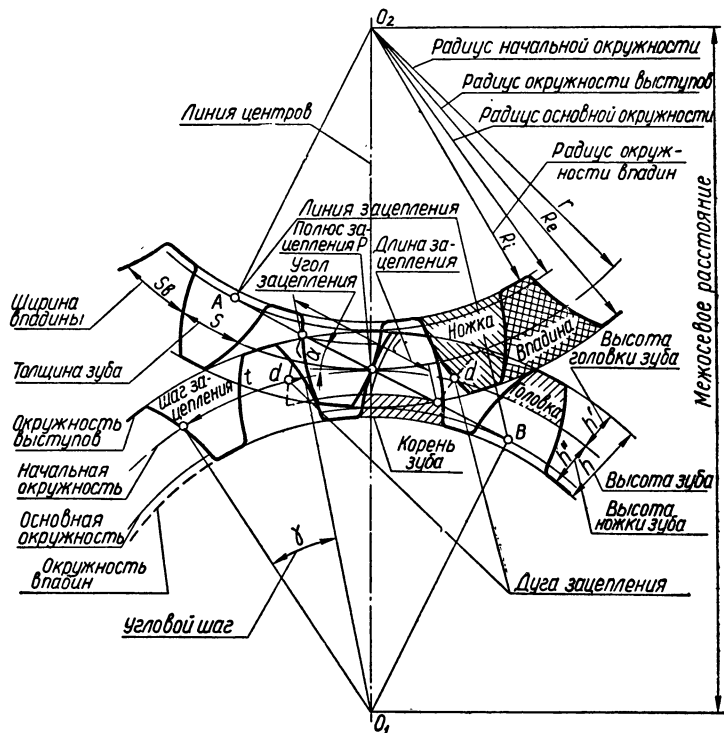
$$i_{1H} = \frac{z_1 - z_3}{z_1}. \quad (69)$$

Элементы цилиндрических зубчатых колес

Цилиндрические зубчатые передачи получили наиболее широкое распространение, так как они имеют наибольший к.п.д. среди зубчатых передач. На фиг. 20 а,б,в показаны

пары цилиндрических зубчатых колес с зубьями различной формы, соответственно которой они называются прямозубыми, косозубыми и шевронными.

Основные элементы цилиндрического зубчатого колеса показаны на фиг. 25. Расстояние между осями сопряженных



Фиг. 25. Элементы зубчатого зацепления.

цилиндрических зубчатых колес называется *межосевым расстоянием*. На чертеже межосевое расстояние выражается длиной отрезка между точками O_1 и O_2 , обозначаемое буквой A .

Начальными окружностями сопряженной пары зубчатых колес называются соприкасающиеся одна с другой окружности, имеющие общие с зубчатыми колесами оси и катящиеся одна по другой без скольжения. Начальные окружности представляют собой проекции воображаемых

начальных цилиндров, также катящихся один по другому без скольжения.

Радиусы начальных окружностей обозначаются r_1 и r_2 (индекс 1 соответствует ведущему колесу, индекс 2 — ведомому). Окружность радиуса R_e , ограничивающая выступающие части зубьев, называется *окружностью выступов*; окружность радиуса R_i , ограничивающая основания зубьев, называется *окружностью впадин*.

Часть радиуса между окружностями выступов и впадин называется *высотой зуба* и обозначается через h . Высота зуба делится начальной окружностью на *высоту головки зуба* — h' и на *высоту ножки зуба* h'' . Длина дуги s по начальной окружности между разноименными профилями одного и того же зуба называется *толщиной зуба*, а длина дуги s_s — *шириной впадины*. Ширина впадины для точно обработанных зубьев принимается

$$s_s = s = \frac{t}{2},$$

где t — *шаг зацепления*, под которым понимают длину дуги начальной окружности между одноименными профилями смежных зубьев. Величина шага определяется по формуле

$$t = \frac{\pi d}{z}, \quad (70)$$

где d — диаметр начальной окружности;
 z — число зубьев колеса.

У пары сопряженных зубчатых колес шаг зацепления должен быть одинаковым. Шаг t , как и длина начальной окружности, представляет собой число иррациональное, что заметно влияет на точность расчетов. Поэтому при проектировании зубчатых колес обычно исходят не из шага t зацепления, а из величины в π раз меньшей, называемой *модулем зацепления* и обозначаемой буквой m .

Модуль измеряется в мм:

$$m = \frac{t}{\pi} \text{ мм.} \quad (71)$$

Подставив значение t из формулы (70), получим

$$m = \frac{d}{z}. \quad (72)$$

Значения модуля m стандартизованы. Модули (согласно ГОСТ 9563-60 «Колеса зубчатые. Модули») выбирают

по табл. 4, причем первый ряд следует предпочитать второму.

Таблица 4

Модули в мм											
1-й ряд	2-й ряд	1-й ряд	2-й ряд	1-й ряд	2-й ряд	1-й ряд	2-й ряд	1-й ряд	2-й ряд	1-й ряд	2-й ряд
0,05		0,2		0,8		3		12		50	
	0,055		0,22		0,9		3,5		14		55
0,06		0,25		1		4		16		60	
	0,07		0,28		1,125		4,5		18		70
0,08		0,3		1,25		5		20		80	
	0,09		0,35		1,375		5,5		22		90
0,1		0,4		1,5		6		25		100	
	0,11		0,45		1,75		7		28		
0,12		0,5		2		8		32			
	0,14		0,55		2,25		9		36		
0,15		0,6		2,5		10		40			
			0,7		2,75		11		45		

Размеры зубчатого колеса определяются в зависимости от модуля. Так, радиус начальной окружности

$$r = \frac{mz}{2}, \quad (73)$$

радиус окружности выступов

$$R_e = \frac{m(z+2)}{2}, \quad (74)$$

радиус окружности впадин

$$R_i = \frac{m(z-2,4)}{2}, \quad (75)$$

высота зуба

$$h = 2,2m, \quad (76)$$

высота головки зуба

$$h' = m, \quad (77)$$

высота ножки зуба

$$h'' = 1,2m, \quad (78)$$

межосевое расстояние

$$A = \frac{mz_1}{2} + \frac{mz_2}{2}. \quad (79)$$

Отношение высоты головки зуба к модулю называется коэффициентом высоты f головки зуба. Для зубьев нормальной высоты

$$f = \frac{h'}{m} = 1; \quad (80)$$

для укороченных зубьев

$$f = \frac{h'}{m} = 0,8. \quad (81)$$

Модуль зацепления готовой шестерни можно подсчитывать по формуле

$$m = \frac{D_e}{z + 2}. \quad (82)$$

Элементы эвольвентного зацепления. Основной закон зацепления

Кривая, по которой построена боковая поверхность зуба колеса, называется профилем зуба. В непрямозубых цилиндрических колесах профиль может рассматриваться как в сечении, нормальном к оси колеса («торцовый профиль»), так и в сечении, нормальном к направлению зуба («профиль по нормали»).

Сопряженные профили пары зубчатых колес должны быть построены так, чтобы общая нормаль NN (фиг 25), проведенная к соприкасающимся профилям зубьев в любой точке касания, всегда проходила через полюс P .

Профильной кривой, по которой очерчивается боковая поверхность зуба, могут быть: эвольвента, циклоида, эпициклоида, дуга окружности и т. д.

В настоящее время в качестве профильной кривой получила наибольшее распространение эвольвента. Эвольвента — это кривая, которую описывает любая точка так называемой производящей прямой, катящейся без скольжения по некоторой окружности, называемой *основной* окружностью. Пара колес с эвольвентным зацеплением обладает рядом положительных свойств:

1) прямая NN при вращении колес остается неподвижной, являясь общей нормалью к профилям в точке их касания:

2) при изменении межосевого расстояния O_1O_2 передаточное отношение остается постоянным;

3) можно обеспечить взаимозаменяемость зубчатых колес.

На фиг. 25 показан профиль зубьев сопряженной пары зубчатых колес. На линии центров O_1O_2 находится точка касания двух начальных окружностей, которая называется полюсом зацепления и обозначается буквой P . Полюс зацепления P делит межосевое расстояние O_1O_2 на части, обратно пропорциональные скоростям, т. е.

$$\frac{\omega_1}{\omega_2} = \frac{O_2P}{O_1P}. \quad (83)$$

Формула (83) аналитически выражает основной закон зацепления.

При вращении эвольвентных зубчатых колес точки касания пары зубьев, находящихся в зацеплении, будут лежать на одной линии, проходящей через полюс зацепления. Эта линия, являющаяся геометрическим местом точек касания сопряженных профилей зубьев, называется *линией зацепления*.

В эвольвентном зацеплении линией зацепления будет прямая, представляющая собой касательную к двум основным окружностям (фиг. 25). Участок AB производящей прямой называется *теоретической линией зацепления*. Участок теоретической линии зацепления l , отсекаемый окружностями выступов зубчатых колес, называется *практической* или *рабочей линией зацепления*. Угол α , образованный линией зацепления и перпендикуляром, проведенным через полюс к линии центров колес, называется *углом зацепления*.

Угол зацепления α стандартизован и равен 20° . Существуют передачи и с углом, равным 15° , но применяются они редко. По углу α и радиусам начальных окружностей r_1 и r_2 можно определить радиусы основных окружностей из соотношений:

$$r_{01} = r_1 \cos \alpha; \quad (84)$$

$$r_{02} = r_2 \cos \alpha. \quad (85)$$

Дуга dd по начальной окружности, которую опишет точка сопряженного профиля за время зацепления одной пары зубьев, называется *дугой зацепления*. По длине дуги зацепления можно судить о плавности передачи. Если дуга зацепления равна шагу зацепления t , то в зацеплении находится одна пара зубьев. Отношение длины дуги зацепления к шагу называется *коэффициентом перекрытия* ϵ .

Практически величина коэффициента перекрытия колеблется в пределах 1,1 — 2,5. При проектировании зубчатой передачи конструктор стремится сделать передачу компактной, т. е. прежде всего с возможно меньшим числом зубьев. Однако уменьшение числа зубьев на малом колесе может привести к подрезанию их в процессе изготовления, т. е. режущий инструмент вырежет часть ножки зуба шестерни. Для предотвращения этого явления наименьшее число зубьев z_{\min} рекомендуется вычислять по специальной формуле. Минимальное число зубьев колеса, при котором не происходит подрезания, зависит от передаточного числа, высоты зуба и угла зацепления. Практически рекомендуется выбирать $z_{\min} = 35 \div 40$ при $\alpha = 15^\circ$ и $z_{\min} = 17 \div 25$ при $\alpha = 20^\circ$.

Во избежание подрезания зубьев можно применять также корригирование (исправление) зубьев. Широко распространена высотная и угловая коррекции. При высотной коррекции высота зуба принимается равной $h = 1,8 m$, высота головки зуба $h' = 0,8 m$, высота ножки зуба $h'' = m$, где m — модуль в мм. Угловая коррекция заключается в увеличении угла зацепления α , что приводит к уменьшению числа зубьев шестерни. Этим и объясняется в основном переход от угла зацепления $\alpha = 15^\circ$ к углу зацепления $\alpha = 20^\circ$. Вместе с тем следует отметить, что увеличение угла зацепления ведет к нежелательному уменьшению коэффициента перекрытия.

Методы нарезания зубчатых колес

Продолжительность работы зубчатых колес зависит от изготовления их зубьев. Получение зубчатого профиля может осуществляться литьем, обработкой давлением или резанием.

Зубчатые колеса, получаемые литьем, имеют низкую точность и потому предназначаются для тихоходных передач. Чаще всего литые зубчатые колеса подвергаются обработке, которая повышает их точность.

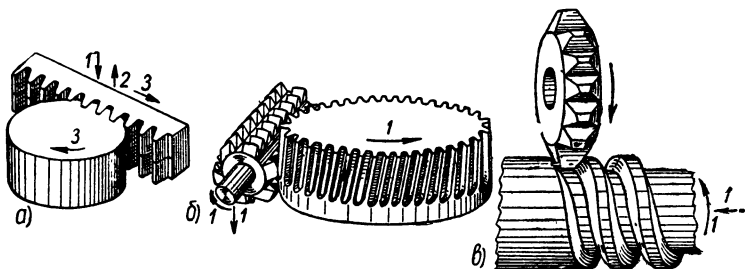
Формирование зубьев путем обработки давлением можно осуществить методами горячей или холодной прокатки или комбинацией этих методов прокатки.

Последний метод, комбинированный, является наиболее прогрессивным, позволяющим получить среднемодульные шестерни 2-го класса точности.

Основными методами нарезания зубчатых колес являются *копирование* и *обкатка*.

Метод копирования заключается в том, что каждая впадина между зубьями колеса обрабатывается фасонным режущим инструментом (дисковой фрезой, фасонным резцом, однозубой протяжкой, пальцевой фрезой), профиль которого является копией профиля впадины.

При нарезании зубьев колес методом обкатки режущий инструмент имеет очертания зуба зубчатого колеса, рейки



Фиг. 26. Схемы нарезания зубчатых колес:

a — гребенкой, *б* — червячной фрезой, *в* — дисковой фрезой. Цифры 1, 2, 3 указывают на последовательность движений заготовки и инструмента.

или червяка. В процессе нарезания зубьев режущий инструмент (долбяк, гребенка, червячная фреза) и заготовка воспроизводят движения пары зубчатых колес или колеса и рейки, находящихся в зацеплении, т. е. инструмент как бы обкатывает заготовку.

Одним из преимуществ метода обкатки по сравнению с методом копирования является универсальность зуборезного инструмента, т. е. одним и тем же инструментом можно нарезать зубчатые колеса с различным числом зубьев.

На фиг. 26, *a, б, в* показаны схемы обработки зубчатых колес резанием.

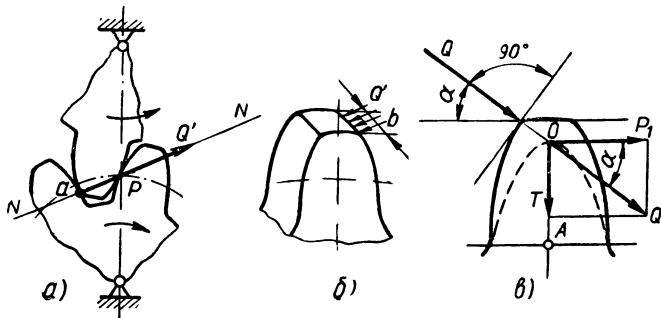
Понятие о расчете зубчатых передач

Зубья колес рассчитывают на прочность, износ и нагрев.

Расчет на прочность производится из условия изгиба зуба.

При работе передачи под нагрузкой наиболее опасным является положение, в котором зубья двух колес входят

в зацепление. При этом вершина зуба (фиг. 27,а) воспринимает нагрузку Q в точке a , направленную по линии зацепления, т. е. по нормали NN к профилю зуба. Нагрузка равномерно распределена по всей длине зуба b (фиг. 27,б). С целью упрощения расчетов нагрузку Q' заменяют сосредоточенной силой Q . Относя нагрузку Q к одному зубу, рассматривают его как балку, защемленную у основания, и производят расчет зуба на изгиб.



Фиг. 27. К расчету зубчатых колес.

На фиг. 27,в линию действия силы Q проведем до пересечения с осью симметрии зуба и точку пересечения обозначим через O . Перенесем силу Q в точку O и разложим ее на составляющие P_1 и T . Окружная сила P_1 будет изгибать зуб, а сила T — сжимать. Распорной силой T ввиду ее незначительной величины пренебрегаем и будем рассчитывать зуб на изгиб от силы P_1 , как балку, защемленную у основания.

Окончательная формула для определения модуля наиболее слабого наименьшего зубчатого колеса (при условии, что оба колеса изготовлены из одного материала) такова:

$$m = 10 \sqrt{\frac{455N}{[\sigma_u] z n e \psi y}} \text{ мм}, \quad (86)$$

где N — мощность в л. с. на ведущем валу;
 $[\sigma_u]$ — допускаемое напряжение изгиба в кг/мм^2 ;
 z — число зубьев;
 n — число оборотов в минуту ведущего вала;
 e — коэффициент перекрытия;

ψ — коэффициент длины зуба;

y — коэффициент формы зуба.

Коэффициент y — безразмерный коэффициент, величина которого зависит от формы зуба.

Коэффициент формы зуба y принимают:

при $z = 17$ для ведущего колеса 0,089,

для ведомого колеса 0,113,

при $z = 20$ для ведущего колеса 0,092,

для ведомого колеса 0,117 и т. д.

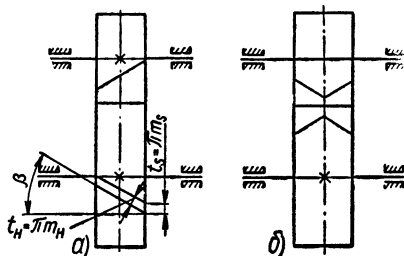
Коэффициент длины зуба ψ принимают для необработанных зубьев равным 6 — 8, для обработанных зубьев 8 — 37, для точно обработанных зубьев 15 — 125.

Коэффициент перекрытия ε для цилиндрической пары колес находится в пределах 1,1 — 1,98. Его вводят в формулу только для хорошо обработанных зубчатых колес.

Закрытые передачи, передающие большие мощности и работающие с большими скоростями, рассчитываются также на контактное напряжение и на нагрев. Эти расчеты, не являющиеся основными, здесь не рассматриваются.

Передачи косозубыми и шевронными колесами

Зубчатые колеса, у которых зубья расположены под некоторым углом к оси, называются косозубыми.



Фиг. 28. Схемы косозубой и шевронной передач.

Косозубые шестерни бывают с постоянным углом β наклона зуба (фиг. 28, а) и переменным (криволинейным).

В косозубых колесах, в отличие от прямозубых, зубья входят в зацепление не сразу по всей длине, а постепенно, способствуя плавной работе передачи. Кроме того, ошибки при изготовлении колес меньше сказываются на неравно-

мерность хода передачи, что уменьшает шум при работе. В косозубых передачах коэффициент перекрытия ϵ больше, чем в прямозубых и поэтому, используя косозубые колеса, можно осуществить передачу с большим передаточным числом при тех же размерах.

К недостаткам передач косозубыми колесами относится наличие осевого усилия, приводящего к смещению колес вдоль вала и вызывающего в последнем дополнительные усилия. Вследствие этого возникает необходимость применения радиально-упорных подшипников, что удорожает конструкцию.

С целью устранения осевых усилий применяют шевронные колеса (фиг. 20, *в* и 28, *б*), которые представляют собой как бы два спаренных косозубых колеса с зубьями, направленными в противоположные стороны. Следовательно, осевые усилия, направленные в разные стороны, будут взаимно уравновешиваться. Большая стоимость изготовления шевронных колес ограничивает их массовое применение.

Расчет косозубых колес производится в основном по тому же методу, что и расчет прямозубых колес, с той разницей, что используется в расчетах и стандартизуется нормальный модуль m_n (в нормальном к зубу сечении). Модуль m_n связан с торцовым модулем m_s (в сечении, параллельном торцу) зависимостью

$$m_n = m_s \cos \beta, \quad (87)$$

где m_s — модуль торцовый;
 β — угол наклона зуба.

Радиус начальной окружности косозубых колес определяют по формуле

$$r = \frac{m_s z}{2} = \frac{m_n z}{2 \cos \beta}. \quad (88)$$

Конические зубчатые передачи

Коническая зубчатая передача применяется для передачи движения при пересекающихся валах. Наиболее распространен угол 90° .

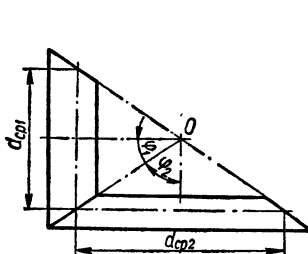
Конические колеса бывают с прямыми, косыми и криволинейными зубьями. На фиг. 29 приведена схема конической передачи, в которой в процессе работы начальные

конусы * и окружности, описанные диаметрами d_{cp1} и d_{cp2} , катятся друг по другу без скольжения.

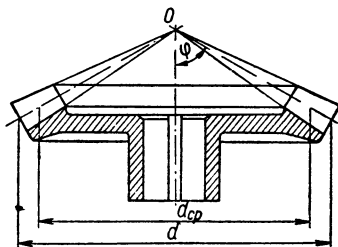
Передаточное число i_{12} конической передачи выражается, как и для цилиндрической, отношениями:

$$i_{12} = \frac{\omega_1}{\omega_2} = \frac{n_1}{n_2} = \frac{R_2}{R_1} = \frac{z_2}{z_1}. \quad (89)$$

Коэффициент полезного действия конических зубчатых передач ниже, чем цилиндрических, и находится в пределах 0,96—0,97. В конических зубчатых передачах зубья профилируются аналогично цилиндрическим. Особенностью



Фиг. 29. Схема зубчатой конической передачи.



Фиг. 30. Коническое зубчатое колесо.

конических зубчатых колес (фиг. 30) является то, что высота зуба уменьшается по мере приближения к вершине O , и, следовательно, модуль зацепления будет изменяться. Поэтому в конических колесах различают два модуля:

а) средний m_{cp} , имеющий теоретическое значение и определяемый по формуле

$$m_{cp} = \frac{d_{cp}}{z}, \quad (90)$$

где d_{cp} — диаметр средней окружности усеченной части начального конуса;

z — количество зубьев зубчатого колеса.

б) производственный m , по которому определяются основные размеры зубчатого колеса, равный

$$m = \frac{d}{z}, \quad (91)$$

* Начальными конусами сопряженной пары конических зубчатых колес называются конусы, имеющие общие с коническими колесами оси и катящиеся один по другому без скольжения.

где d — диаметр начальной окружности, образующей основание начального конуса.

Сила на зубьях в паре конических зубчатых колес может рассматриваться состоящей из трех: окружной, распорной и осевой, действующей вдоль оси колеса (вала).

Наличие осевых усилий в конической передаче требует надежного крепления колес на валах и установки упорных или радиально-упорных подшипников.

При расчете конических колес на прочность принимают окружное усилие приложенным по среднему радиусу $\frac{d_{cp}}{2}$. Расчет ведут из условий изгиба зуба по формулам, выведенным для цилиндрических зубчатых колес (86), причем относительно среднего модуля m_{cp} .

Следует отметить, что коэффициент перекрытия ϵ для конических колес равен единице, так как больше одной пары зубьев в зацеплении быть не может.

После определения m_{cp} определяют производственный модуль m , который округляют до ближайшего стандартного значения. Затем определяют основные размеры зубчатых колес. Кроме расчета конических передач на прочность по изгибу, целесообразно произвести расчет шестерен на контактную прочность, который здесь не рассматривается.

Зацепление Новикова

Эвольвентное зацепление зубчатых колес было создано в России в 1754 г. академиком Леонардом Эйлером. В этом зацеплении касание профилей происходит теоретически по линии. Передачи с линейчатым контактом подвергаются иногда неравномерному износу: не всегда удается обеспечить необходимый линейчатый контакт сопряженных зубьев.

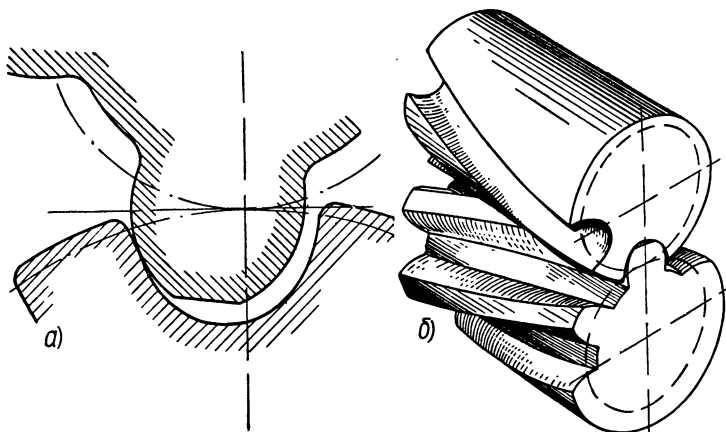
В 1954 г. доктором техн. наук М. Л. Новиковым был создан новый вид зацепления — точечное зацепление, которое позволяет передавать большие мощности при высоких к.п.д. Профиль зубьев нового зацепления очерчен по дуге окружности (фиг. 31,а) и потому называется круглым. Колеса с круглым профилем выполняются косозубыми (фиг. 31,б).

Основные достоинства передачи Новикова следующие.

1. При одинаковых размерах зубчатых колес рабочая часть или зона контакта сопряженных профилей в несколько

раз больше, чем у эвольвентных колес, что позволяет передавать большую нагрузку.

2. При работе передачи происходит перекатывание одного зуба по другому без скольжения, что уменьшает потери на трение и увеличивает к.п.д. передачи.



Фиг. 31. Зацепление Новикова.

3. Возможно увеличение числа зубьев шестерни, что дает возможность изготовить передачи с большим передаточным числом при малых габаритах.

Существенным недостатком передачи Новикова является невозможность осуществления сменности колес при заданном межосевом расстоянии и сравнительно большая ширина колес (не менее шести модулей).

Передачи шлицевидными косозубыми колесами

Одним из недостатков косозубых передач является то, что полезная нагрузка воспринимается узкой полоской профилей зубьев. Участки головок и ножек зубьев, отдаленные от этих полосок, остаются вне рабочей области и поэтому наличие этих участков не является обязательным с точки зрения обеспечения передачи движения. В косозубых передачах при нормальной работе целесообразно применять колеса с уменьшенной высотой зубьев.

Косозубые колеса с укороченными зубьями называются косозубыми со шлицевидными зубьями. Если полная высота

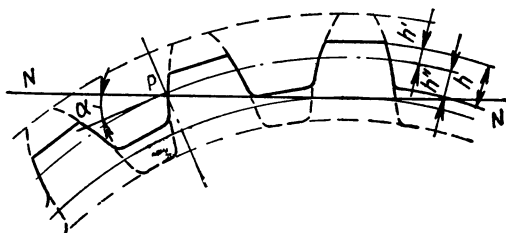
зуба нормальных прямозубых колес равна $2,2 m$, то в колесах со шлицевидными зубьями полная высота головки зуба $h' = 0,4 m$ и высота ножки $h'' = 0,6 m$ (фиг. 32).

Шаг t остается стандартным, т. е.

$$t = \pi m.$$

Ширина впадин и толщина зубьев по начальным окружностям колес принимается

$$s_1 = s_2 = 0,5t. \quad (92)$$



Фиг. 32. Эвольвентные профили обычного и шлицевидного зубьев.

Радиусы окружностей выступов R_e и впадин R_i для шлицевидной формы зубьев определяются из уравнений: при внешнем зацеплении

$$R_e = r + 0,4m, \quad (93)$$

$$R_i = r - 0,6m; \quad (94)$$

при внутреннем зацеплении

$$R_e = r - 0,4m, \quad (95)$$

$$R_i = r + 0,6m. \quad (96)$$

Передачи колесами со шлицевидной формой зуба обладают следующими достоинствами:

1) выбор размеров колес и минимальное число зубьев почти не лимитируются условиями подреза зубьев, и, следовательно, число зубьев малого колеса может быть меньше, чем в обычных стандартных зацеплениях с эвольвентным профилем зубьев;

2) плавность передачи движения зависит только от точности изготовления колес и не связана с профилем зуба;

3) при проектировании колес можно задаваться различными профилями, удовлетворяющими условиям сопряженности и сменности колес;

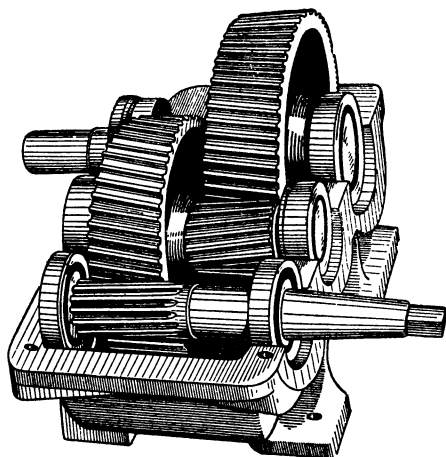
4) на изготовление колес время и расход материала уменьшаются;

5) благодаря небольшой высоте зубьев можно при изготовлении применить прогрессивный способ формобразования зубьев методом накатки;

6) трение скольжение в колесах сводится до минимума, что значительно повышает к.п.д. передачи.

Редукторы и коробки скоростей

Зубчатая передача, служащая для осуществления большого передаточного числа и выполненная в виде отдельного механизма, заключенная в закрытый корпус, называется



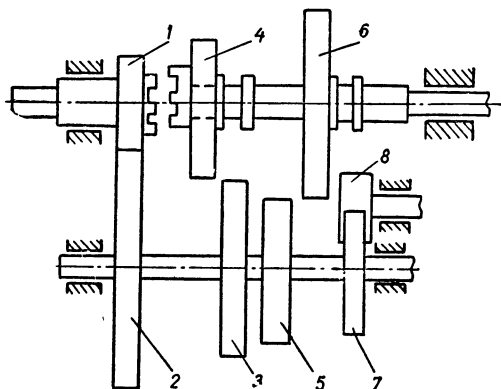
Фиг. 33. Простой цилиндрический двух-ступенчатый редуктор.

редуктором (фиг. 33). Редукторы по конструкции очень разнообразны, передаточное число их колеблется в широких пределах, а передаваемые мощности достигают десятков тысяч л. с.

Редукторы бывают одноступенчатые (два вала), двухступенчатые (три вала) и т. д., с параллельными и непараллельными валами, простые и комбинированные.

Редукторы только с цилиндрическими колесами или коническими, а также состоящие только из пар или пары червяк — червячное колесо называются *простыми*. Редукторы с различными типами передач называются *комбинированными*.

Основными частями редуктора являются зубчатые передачи и корпус (кожух) с крышкой. Корпус редуктора



Фиг. 34. Коробка скоростей автомобиля.

отливают из чугуна, а иногда выполняют сварным из листовой стали. С внешней стороны на корпусе для большей жесткости и увеличения поверхности охлаждения делают ребра. В корпусе предусмотрено смотровое окно и отверстие для слива масла.

Механизм, позволяющий эпизодически изменять числа оборотов ведомого вала путем ввода в зацепление колес, образующих рядовые зацепления, называется *коробкой скоростей* (передач). Разнообразие конструкций коробок скоростей позволяет широко применять их в металлорежущих станках, транспортных и других машинах.

На фиг. 34 приведена схема коробки скоростей автомобиля, которая осуществляет четыре скорости: три скорости переднего хода и одна — заднего.

Первая скорость осуществляется при зацеплении колес 1—2—5—6, вторая — 1—2—3—4, третья — 1—4 (прямая передача) и скорость заднего хода — 1—2—7—8—6.

С целью уменьшения износа колес и надежного охлаждения редуктора или коробки скоростей применяется

смазка. Смазка зубчатых колес происходит окунанием их в масляной ванне, т. е. по крайней мере одно из колес погружено в залитое в корпус масло на глубину $\frac{1}{6}$ — $\frac{1}{3}$ радиуса колеса. В быстроходных редукторах применяют смазку с принудительной циркуляцией масла от специального насоса.

Виды разрушения зубьев

Зубчатые передачи выходят из строя, как правило, из-за поломки или разрушения рабочих поверхностей зубьев.

Поломка зубьев является следствием периодического действия переменной нагрузки при реверсивной работе передачи, резких ударов зубьев друг о друга, неточности изготовления колес и неудовлетворительного монтажа передачи. Причиной поломок может быть также попадание твердых тел в зацепление или деформация элементов передачи.

Наиболее распространенными видами разрушения рабочих поверхностей зубьев является *выкрашивание* и *износ*.

Выкрашивание зубьев начинается обычно с появления мелких трещин, перерастающих в дальнейшем в раковины. Сопротивляемость выкрашиванию можно повысить увеличением прочности зуба и подбором соответствующей смазки, предотвращающей непосредственный контакт зубьев.

Износ зубьев заключается в истирании рабочих поверхностей зубьев вследствие загрязнения и недостаточной смазки, а также большого удельного скольжения зубьев.

Материалы, применяемые для изготовления зубчатых колес

Основными материалами для изготовления зубчатых колес являются стальное и чугунное литье и стальной прокат. Редко встречаются колеса, изготовленные из цветных металлов или пластмасс. Зубчатые колеса передач, имеющие окружную скорость 2 — 6 м/сек, изготавливаются из углеродистых сталей (с последующей термообработкой), а при больших окружных скоростях из легированных сталей.

Серый чугун (СЧ 15-32; СЧ 18-36; СЧ 24-44 и т. д.) применяют для изготовления колес малоответственных передач при окружных скоростях $v = 1,5 \div 2$ м/сек. Материалы пары колес, находящихся в зацеплении, могут быть одинаковыми и разными. Ниже приведены рекомендуемые

сочетания материалов колес при твердости, меньшей *HV 350*.

Материал ведущего колеса	Материал ведомого колеса
Сталь 45	Сталь 35
Сталь 50	Ст. 6
Сталь 50Г	Ст. 6 или сталь 45
Сталь 35Х	Сталь 50 или сталь 55

Пластмасса (текстолит, лигнофоль, нейлон, капрон) применяется для изготовления колес в малонагруженных передачах. Пластмассовым изготавливается одно из колес пары, другое — из стали или чугуна.

Эксплуатация зубчатых передач

Износ зубчатых колес как открытых, так и закрытых передач зависит от окружного усилия, угловой скорости и материала колес, интенсивности работы передачи и загрязненности рабочих поверхностей зубьев. Уменьшение изнашиваемости зубьев колес при эксплуатации зависит от правильного подбора смазки, которая способствует не только уменьшению изнашиваемости колес, но и уменьшению шума в передаче, а также предохраняет детали от коррозии.

Для смазки зубчатых передач применяются различные сорта масел. Основным показателем масла является вязкость, которую выбирают в зависимости от материала колес, их окружной скорости и температуры окружающей среды. Желательно применять более жидкое масло, так как поверхность зубьев при этом лучше смазывается, чем исключается возможность полусухого трения.

В процессе эксплуатации зубчатых передач необходимо систематически контролировать температуру подшипников и температуру выходящего из корпуса масла, следить за характером изменения шума и вибраций. Результаты наблюдений следует заносить в специальный журнал.

ЧЕРВЯЧНЫЕ ПЕРЕДАЧИ

Общие сведения

Червячная передача применяется при передаче вращения между валами, оси которых перекрещиваются (фиг. 20,з,и).

Червячные передачи являются разновидностью зубчато-винтовых передач, работу которых можно представить как работу пары винт—гайка; при этом винтом является червяк, а гайкой —червячное колесо.

Червячные передачи применяются в быстроходных приводах при передаче мощности от электродвигателей к рабочим машинам и в качестве тихоходных передач в виде ручных механизмов.

При передаче больших мощностей червячные передачи в сравнении с другими типами зубчатых передач неэкономичны.

Червячные передачи нашли широкое применение в приводах станков, прокатных станов, в различного вида редукторах, приборах, подъемно-транспортных и других машинах.

Основными положительными свойствами червячной передачи являются компактность, плавность, бесшумность в работе, возможность осуществления больших передаточных чисел (от 5 до 1500), надежность в работе, простота ухода, возможность самоторможения*, которое осуществляется в прессах, ручных лебедках, таях и других подъемных устройствах. Следует помнить, что самоторможение влечет за собой понижение к.п.д., поэтому без особой надобности следует избегать самотормозящие червячные передачи. В современных конструкциях червячных передач к.п.д. примерно находится в пределах 0,75 — 0,92.

К недостаткам червячной передачи относится значительное скольжение витков червяка относительно зубьев колеса, в результате чего возникают большие потери мощности, достигающие до 15—20%.

Отсюда следует, что к.п.д. червячной передачи ниже по сравнению с зубчатой. Для изготовления червячной передачи необходимо применять высококачественные антифрикционные бронзы (обычно для червячного колеса), использовать дорогостоящий инструмент при изготовлении, а также соблюдать высокую точность монтажа и изготовления.

При длительной непрерывной работе червячная передача сильно нагревается.

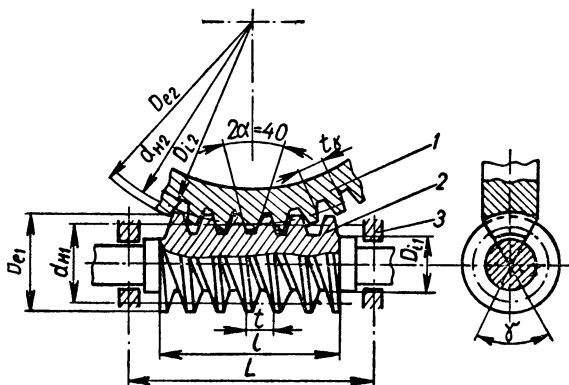
* Червячная передача считается самотормозящей, если движение можно передавать только от червяка к колесу. В противном случае передача называется несамотормозящей. Условием самоторможения является достаточно малый угол подъема винтовой линии червяка.

Виды червячных передач

Червячные передачи классифицируют по таким признакам:

1) по профилю червяка (передачи с червяком трапецидального* или эвольвентного профиля);

2) по числу заходов червяка (передачи с одно-двух-трех- и четырехзаходным червяком);



Фиг. 35. Червячная передача.

3) по скорости вращения червяка (передачи быстроходные и тихоходные);

4) по форме начальных поверхностей червяка (передачи с цилиндрическим или глобоидным червяком).

На фиг. 35 представлена червячная передача, состоящая из червячного колеса 1, червяка 2 с трапецидальным профилем и станины 3. Ведущим звеном передачи является червяк, ведомым — червячное колесо. Обратная передача от колеса к червяку встречается сравнительно редко ввиду низкого к.п.д.

Глобоидная передача (фиг. 20,и) — разновидность червячной передачи, в которой основное тело червяка образовано вращением вокруг его оси части окружности червячного колеса.

* Если червяк имеет трапецидальный профиль в осевом сечении, то он называется архимедовым, если в нормальном к витку — конвольютным.

Глобоидные червячные передачи в последнее время нашли широкое применение. Их основными преимуществами перед цилиндрическими червячными передачами являются: возможность передачи мощности в 2 — 4 раза большей, при тех же габаритах передачи; возможность получения передач в 1,5 раза меньше по размерам при одних и тех же мощностях, повышенная плавность хода и способность переносить ударные нагрузки, так как в глобоидной передаче одновременно находятся в зацеплении 4—5 зубьев колеса. Червячные, как и зубчатые передачи, выполняются закрытыми в виде червячных редукторов и открытыми.

Элементы червячной передачи

Основными элементами червячной передачи являются червяк и червячное колесо.

Червяк изготавливается большей частью заодно с валом и редко, при больших диаметрах червяка, отдельно от вала. В этом случае пустотелый винтовой венец червяка после изготовления напрессовывается на вал. По форме продольного сечения червяки бывают цилиндрическими и глобоидными. Цилиндрические червяки имеют трапецеидальную, наиболее распространенную, и эвольвентную форму профиля витка. По числу заходов червяки подразделяются на одно-, двух-, трех- и четырехзаходные. Червяки с числом заходов больше четырех встречаются редко, так как технология их изготовления довольно сложна. Увеличение числа заходов червяка уменьшает потери в передаче на трение и приводит к повышению к.п.д. Поэтому однозаходные червяки применяются в тех случаях, когда необходимо иметь самотормозящую передачу. Червяки могут изготавливаться с правым и левым направлениями витков.

Элементы червяка в нормальном сечении аналогичны элементам резьбы. На фиг. 35 показаны элементы червяка:

$d_{н1}$ — диаметр начальной окружности;

D_{e1} — диаметр окружности выступов;

D_{i1} — диаметр окружности впадин;

t_c — осевой шаг зацепления, т. е. расстояние между одноименными элементами одной и той же нитки резьбы, измеренное вдоль оси червяка;

В дальнейшем принято:

h — ход винтовой линии витка червяка;

z_c — число заходов червяка.

При однозаходном червяке $z_u = 1$, $h = t_u$, при двухзаходном $z_u = 2$, $h = 2t_u$ и при трехзаходном $z_u = 3$, $h = 3t_u$ и т. д.

Число заходов червяка выражается отношением хода h к шагу t_u червяка:

$$z_u = \frac{h}{t_u}. \quad (97)$$

Следовательно,

$$h = z_u t_u. \quad (98)$$

Угол подъема винтовой линии принимают в пределах: для однозаходного червяка $\lambda = 4 \div 7^\circ$, для двухзаходного $\lambda = 8 \div 14^\circ$, для трехзаходного $\lambda = 12 \div 20^\circ$, для четырехзаходного $\lambda = 17 \div 26^\circ$.

Червяк изготовляют из углеродистых сталей марок 45 и 50, в ответственных случаях из легированных сталей марок 12ХНЗА, 18ХНВА. В быстроходных передачах червяки цементуют, закаливают, шлифуют и полируют, так как чистота поверхности витков существенно влияет на к.п.д. передачи.

Червячное колесо изготовляют из чугуна или бронзы. С целью экономии последней червячное колесо часто выполняют составным: зубчатый венец бронзовым, а остальную часть, ступицу колеса, — чугунной. Венец обычно надевают на обод колеса с натягом и крепят винтами. Для быстроходных передач венец червячного колеса изготовляется из бронзы, а для тихоходных — из чугуна. Основные элементы червячного колеса аналогичны элементам цилиндрического зубчатого колеса. При угле зацепления $\alpha = 20^\circ$ число зубьев колеса z_k должно быть в пределах 26 — 80, однако лучше — 30 — 50.

Передаточное число червячной передачи

Передаточное число червячной передачи

$$i_{uk} = \frac{n_u}{n_k} = \frac{z_k}{z_u}, \quad (99)$$

где n_u и n_k — число оборотов в минуту соответственно червяка и червячного колеса;

z_k — число зубьев колеса;

z_u — число заходов червяка.

При одном повороте однозаходного червяка ($z_u = 1$) червячное колесо повернется на один зуб; передаточное отношение

$$i = \frac{z_k}{1}.$$

При двухзаходном червяке $z_u = 2$. При этом червячное колесо при одном повороте червяка повернется на 2 зуба.

Отсюда видно, что червячной передачей можно осуществлять большие передаточные отношения. Так, например, если $z_k = 80$, $z_u = 1$, то

$$i = \frac{z_k}{z_u} = \frac{80}{1} = 80$$

Понятие о расчете червячной передачи

Зуб червячного колеса, как и в зубчатой передаче, может выйти из строя вследствие поломки или повреждения наружного слоя зуба. Поэтому расчет зубьев червячного колеса ведется, как и зубьев цилиндрических колес, из условия прочности зубьев на изгиб и на долговечность по контактным напряжениям.

Для определения нормального модуля червячного колеса пользуются формулой, аналогичной формуле (86).

Определив модуль m , сравнивают его со стандартным и принимают ближайшее большее значение, а затем определяют все последующие размеры червячного колеса, после чего производят проверку рабочих поверхностей зубьев червячного колеса по контактным напряжениям.

Червяк рассчитывают на прочность и жесткость как брус, работающий на совместное действие изгиба и кручения.

Силу, с которой давит на червяк червячное колесо, можно разложить по трем взаимно перпендикулярным направлениям (фиг. 36).

Параллельно оси червяка направлено окружное усилие P червячного колеса (являющееся также осевым усилием червяка).

Параллельно оси колеса действует окружное усилие червяка Q (для колеса — осевое усилие).

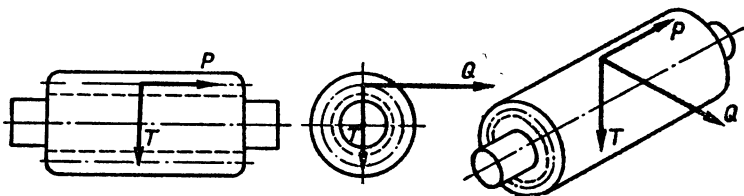
Перпендикулярно к осям червяка и червячного колеса направлена радиальная (распорная) сила T .

Эти силы, изгибающие, скручивающие и сжимающие или растягивающие червяк, приложены в точке соприкосновения начальных окружностей червяка и колеса.

Быстроходные червячные передачи вследствие большого выделения тепла при работе рассчитывают на нагрев.

Тепло, в которое переходит работа сил трения во избежание перегрева передачи, нужно отводить в окружающую среду.

В открытых передачах отвод тепла обеспечивается окружающим воздухом, в закрытых — тепло через масло передается корпусу. Корпус делают иногда ребристым для



Фиг. 36. Силы, действующие на червяк.

увеличения поверхности охлаждения или предусматривают искусственное охлаждение его путем обдувания вентилятором.

Применяется также искусственное охлаждение масла при помощи змеевика, установленного в масляной ванне, с циркулирующей в нем водой.

Для уменьшения потерь на трение и повышения надежности работы в червячных передачах предусматривается смазка.

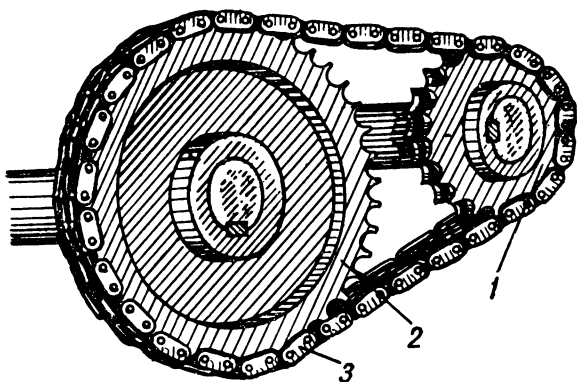
Для закрытых передач применяют смазку окунанием при $v < 12 \div 15$ м/сек и струйную или циркуляционную с помощью специальных устройств при $v > 12 \div 15$ м/сек.

Для смазки достаточно, чтобы в масло погружались или зубья колеса (при верхнем расположении червяка) или только витки червяка (при нижнем его расположении). Выбирать смазку для червячных передач рекомендуется более вязкую.

ЦЕПНЫЕ ПЕРЕДАЧИ

Общие сведения

Цепной передачей (фиг. 37) называется устройство для передачи вращения между параллельными валами при помощи замкнутой цепи, надетой на звездочки. Так же, как и ремень, цепь является своеобразной гибкой связью,



Фиг. 37. Цепная передача.

но передает усилия не за счет сил трения, а за счет зацепления, как в зубчатой передаче. Поэтому цепная передача сочетает некоторые свойства зубчатой и ременной передач.

Цепные передачи применяются в тех случаях, когда необходимо осуществить передачу движения с постоянным передаточным числом. Используются они главным образом для понижения числа оборотов.

Цепные передачи передают мощность от долей *л. с.* (велосипедные цепи) до тысяч *л. с.* (многорядные цепи повышенной прочности). Цепи работают с большими скоростями, достигающими до 30 м/сек и передаточным числом $i = 15$. Межосевое расстояние может достигать 6 м, а в тихоходных передачах — 8 м. При больших межосевых расстояниях во избежание провисания цепи применяются натяжные устройства. Коэффициент полезного действия цепных передач достигает в отдельных случаях 0,98.

Цепные передачи обладают рядом достоинств: обеспечивают точное передаточное число как при малых, так

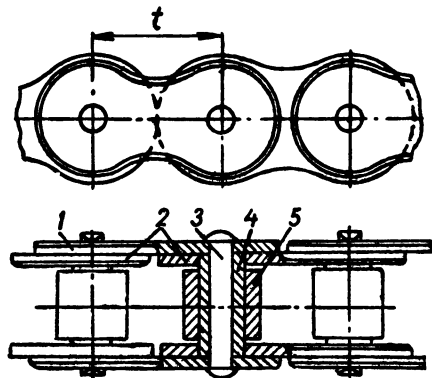
и при больших межосевых расстояниях, создают меньшую нагрузку на валы, чем ременные передачи, имеют больший к.п.д., дают возможность осуществлять передачу движения одной цепью нескольким валам.

Вместе с тем, цепным передачам присущи и недостатки, которые ограничивают их применение: неравномерность движения в связи с динамическими явлениями и вытяжкой цепи, необходимость периодического регулирования, возможность осуществления только при параллельных валах, высокая стоимость. Кроме того, цепные передачи неудовлетворительно работают при реверсировании и требуют тщательного ухода.

Элементы цепных передач

Цепная передача состоит из двух звездочек — ведущей 1 и ведомой 2, сидящих на двух параллельно расположенных валах, и бесконечной цепи 3, надетой на эти звездочки (фиг. 37).

Главным звеном в цепной передаче является цепь. Цепи встречаются в машиностроении трех типов: *грузовые* (для



Фиг. 38. Втулочно-роликовая цепь.

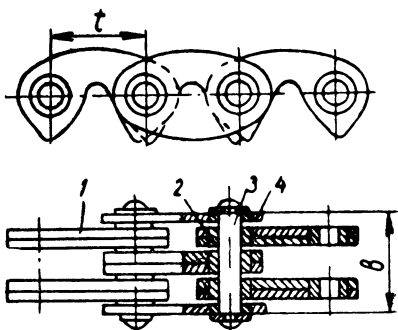
подъема грузов), *тяговые* (для перемещения грузов) и *приводные* (в передачах).

Основными типами приводных цепей являются втулочно-роликовые, втулочно-роликовые и зубчатые. Втулочно-роликовые и втулочные цепи допускают наибольшую скорость до 18 м/сек, зубчатые — до 25 м/сек.

Втулочно-роликовая цепь (фиг. 38) состоит из звеньев, каждое из которых, в свою очередь, состоит из двух наружных пластин 1, запрессованных на валике 3, и двух внутренних пластин 2, запрессованных на втулке 4, свободно вращающейся на валике. Для уменьшения износа зубьев звездочки на втулку свободно надевается ролик 5. Цепь на звездочке удерживается внутренними пластинами. Концы цепи соединяются специальными соединительными звеньями.

Втулочная цепь отличается от втулочно-роликовой отсутствием роликов. Эта цепь дешевле и легче, но недостаток ее является повышенный износ зубьев звездочки и втулок цепи.

Зубчатая цепь (фиг. 39) состоит из зубчатых пластин 1, попарно соединенных запрессованной в них втулкой 2. Валик 3 служит шарниром, связующим пластины в цепь. Цепь удерживается на звездочках боковыми пластинами 4.



Фиг. 39. Зубчатая цепь.

Зубчатые цепи работают более надежно и плавно, чем втулочно-роликовые, без толчков и вибраций, бесшумно. Зубчатые цепи, однако, дороже, чем втулочно-роликовые.

Нормальная работа цепной передачи зависит не только от качества цепи, но и от качества звездочек. Звездочки по своей конструкции напоминают зубчатые колеса, но отличаются от них профилями зубьев. Материал для звездочек выбирают в зависимости от условий работы цепи, скорости ее, величины динамических нагрузок и других условий. Для ведущей звездочки рекомендуется применять материал с более высокими механическими свойствами, так как она работает в более тяжелых условиях, чем ведомая. Звездочки изготавливаются литыми из чугуна СЧ 21-40 для передач с $v < 2$ м/сек, либо сталей 40, 45 или 50 (с последующей закалкой и отпуском) — для передач, работающих при повышенных скоростях.

Звездочки ответственных передач изготавливаются из

хромистой и хромоникелевой сталей (15X, 20X, 40X, 40XH) с последующей закалкой и отпуском. Звездочки могут быть цельными или составными (со съёмным венцом). Последние весьма экономичны, так как при износе можно заменить только венец.

Профиль зуба звездочки строится так, чтобы звенья цепи входили в зацепление со звездочкой с наименьшим ударом и минимальным скольжением. Это обеспечивает долговечность цепи и повышает к.п.д. передачи.

Расчет цепных передач

Исходными данными для расчета цепных передач являются передаваемая мощность и числа оборотов n_1 и n_2 ведущего и ведомого валов, а также межосевое расстояние. Расчет цепных передач производится в такой последовательности.

1. Определяют передаточное число

$$i_{12} = \frac{n_1}{n_2} = \frac{z_2}{z_1},$$

где n_1 и n_2 — числа оборотов ведущего и ведомого валов;
 z_1 и z_2 — числа зубьев звездочек.

Рекомендуется передаточное отношение $i < 7$ при угле обхвата малой звездочки не менее 120° .

2. Выбирают число зубьев меньшей звездочки в зависимости от передаточного числа, учитывая, что малое число зубьев звездочки ухудшает плавность зацепления и увеличивает износ зубьев, а большое число зубьев приводит к увеличению скорости и завышенным габаритам передачи. Предельные (наименьшие) значения числа зубьев звездочки приведены ниже.

Тихоходная передача с втулочно-роликовой цепью . . .	9
Обычная передача с втулочно-великовой цепью . . .	13
Тихоходная передача с зубчатой цепью	13
Обычная передача с зубчатой цепью	17

Число зубьев z_2 большей звездочки * определяется выбранным значением числа зубьев z_1 меньшей звездочки и передаточным числом i_{12} :

$$z_2 = z_1 i_{12}. \quad (100)$$

* Расчет ведем относительно понижающей передачи.

Число зубьев большой звездочки рекомендуется принимать: для втулочно-роликовой цепи $z_2 \leq 120$, для зубчатой цепи $z_2 \leq 140$.

3. Определяют шаг цепи. С увеличением шага цепи t возрастает сила удара при набегании цепи на звездочку и происходит повышенный износ шарниров цепи и зубьев звездочки. При малом же шаге t возрастает вес цепи, что увеличивает центробежные силы. С целью упрощения расчета шаг цепи определяют по эмпирическим зависимостям: для втулочно-роликовой цепи

$$t = \frac{4760}{3 \sqrt{n_1^2 z_1}} \text{ мм}, \quad (101)$$

для зубчатой цепи

$$t = \frac{5800}{\sqrt{n_1^2 z_1}} \text{ мм}, \quad (102)$$

где n_1 — число оборотов малой звездочки;

z_1 — число зубьев малой звездочки.

Для тихоходных передач эмпирические формулы не применяются. В этих случаях задаются шагом цепи исходя из условия, что межосевое расстояние передачи в 30—50 раз больше шага цепи.

В заключение величина шага цепи округляется до ближайшей стандартной.

4. Определяют скорость цепи:

$$v = \frac{z_1 n_1 t}{60 \cdot 1000} \text{ м/сек.} \quad (103)$$

Значение скорости v цепи не должно превышать предельных максимальных значений:

для втулочно-роликовой цепи

$$v_{\max} = 7,3 \sqrt{\frac{z_1}{t}} \text{ м/сек.}, \quad (104)$$

для зубчатой цепи

$$v_{\max} = 10 \sqrt{\frac{z_1}{t}} \text{ м/сек.} \quad (105)$$

Это условие вытекает из того, что при увеличении скорости цепи сила удара при набегании цепи на звездочку возрастает.

5. Минимальное межосевое расстояние A определяют из выражения

$$A = \frac{D_{e_1} + D_{e_2}}{2} (30 \div 50) \text{ мм}, \quad (106)$$

где D_{e_1} и D_{e_2} — наружные диаметры звездочек.

Допускаемое наибольшее межосевое расстояние $A = 80t$. При большом межцентровом расстоянии происходит значительное провисание цепи, поэтому рекомендуется среднее значение межосевого расстояния $A = (30 \div 60)t$.

Число звеньев цепи

$$m = \frac{zA}{t} + \frac{z_1 + z_2}{2} + \frac{(z_2 - z_1)^2 t}{39,5A}. \quad (107)$$

Если значение m дробное, то оно округляется до ближайшего целого числа. Соответственно новому значению m уточняется межосевое расстояние по формуле

$$A = \left(\frac{a + \sqrt{a^2 - 8c}}{4} \right) t, \quad (108)$$

где $a = m - \frac{z_1 + z_2}{2}$ и $c = \left(\frac{z_1 - z_2}{2\pi} \right)^2$,

6. Определяют длину цепи

$$L = tm, \quad (109)$$

где t — шаг цепи в мм.

7. Допускаемую нагрузку Q определяют из зависимости

$$Q = Pn'\kappa_3 \text{ кг}, \quad (110)$$

где P — полезная нагрузка в кг; $P = \frac{75N}{v}$ кг, если пере-

даваемая мощность N в л. с., или $P = \frac{102N}{v}$ кг,

если N в квт;

n' — коэффициент безопасности (выбирают по справочнику в зависимости от шага и числа оборотов ведущей звездочки);

κ_3 — коэффициент эксплуатации (по справочнику);

8. Цепь, выбранную по шагу t и нагрузке Q , проверяют на износ по удельному давлению p по формулам: для втулочно-роликовой цепи

$$p = \frac{P\kappa_3}{dl} \leq [p], \quad (111)$$

для зубчатой цепи

$$p = \frac{P\kappa_3}{0,76db} \leq [p], \quad (112)$$

где $[p]$ — допускаемое удельное давление в шарнире звена цепи в $\kappa\Gamma/\text{мм}^2$;

d — диаметр валика в мм ;

$l = C_s + 2S$ — длина втулки в мм .

S — толщина пластин в мм ;

b — ширина зубчатой цепи (см. фиг. 15).

Величины $[p]$, C_s , S , d и b выбирают по таблицам.

В этом в основном заключается расчет цепной передачи. Для полноты скажем, что необходимо также произвести проверочный расчет на износ, спроектировать звездочки, рассчитать валы и опоры (подшипники скольжения или качения), предусмотреть способ регулировки и смазки.

Эксплуатация цепной передачи

Нормальная работа цепной передачи возможна лишь при достаточной смазке шарниров зубьев звездочек. Для уменьшения шума, безопасности обслуживания и предохранения от загрязнения цепную передачу часто заключают в кожух, который изготавливают обычно из листового железа.

Смазку цепных передач можно производить периодически или непрерывно. Периодическая смазка осуществляется при помощи масленок и щеток или путем периодического погружения цепи в масляную ванну (в передачах со скоростью меньше 4 м/сек). При $v < 8 \text{ м/сек}$ применяется непрерывная смазка, осуществляемая капельными масленками, масляными насосами или разбрызгиванием в масляной ванне. Масло для смазки цепей выбирают в зависимости от скорости цепи, удельного давления на зубьях звездочки и шарниров звеньев цепи и способа смазки.

В процессе работы передачи происходит изнашивание рабочих поверхностей втулок и осей шарниров цепи. Для уменьшения изнашивания необходимо расположить все звездочки в одной плоскости и обеспечить нормальное провисание цепи. Неточность сопряжения роликов шарниров с профилями зубьев звездочек вызывает толчки, повышение динамических нагрузок и, как следствие, интенсивный износ. Для устранения из зазоров продуктов

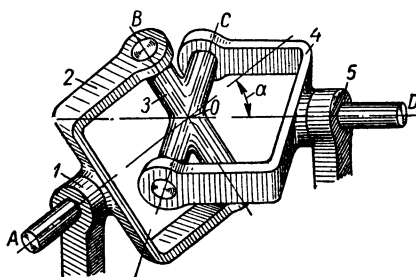
износа и очистки рабочих поверхностей цепи периодически промываются.

Для регулировки провисания и создания необходимого предварительного натяжения цепи, а также для увеличения угла обхвата цепью меньшей звездочки иногда применяют натяжные устройства.

На работу цепной передачи влияет расположение ведущей и ведомой ветвей цепи. Лучшим расположением считают такое, при котором линия центров звездочек лежит в горизонтальной плоскости или составляет с ней угол до 45° , а сами звездочки расположены в вертикальной плоскости.

УНИВЕРСАЛЬНЫЕ ШАРНИРЫ

Механизм, звенья которого могут вращаться вокруг трех осей, пересекающихся в точке O , называется универсальным шарниром (фиг. 40).



Фиг. 40. Одинарный универсальный шарнир.

Этот механизм позволяет осуществить передачу вращения между двумя валами, пересекающимися под переменным углом.

На фиг. 40 показан универсальный шарнир, состоящий из двух вилок 2 и 4, находящихся на валах, которые вращаются в опорах 1 и 5, и крестовины 3.

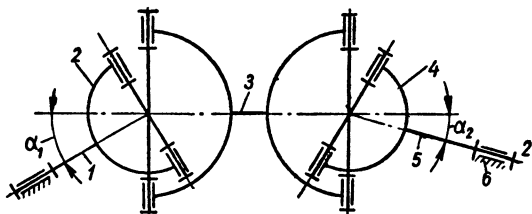
Чаще всего можно встретить универсальные шарниры, у которых углы $\angle AOB$, $\angle COB$ и $\angle COD$ равны 90° .

Если ведущий вал вращается с постоянной угловой скоростью ω_2 , то скорость ω_4 ведомого вала изменяется в пределах от

$$\omega_{4\max} = \omega_2 \frac{1}{\cos \alpha} \text{ до } \omega_{4\min} = \omega_2 \cos \alpha.$$

Отсюда следует, что в универсальном шарнире при равномерном вращении одного вала другой вал вращается неравномерно. Следовательно, передаточное число непостоянно и колеблется в пределах от $\frac{1}{\cos \alpha}$ (наибольшее значение) до $\cos \alpha$ (наименьшее значение). При $\alpha = 90^\circ$ передача движения невозможна.

Если необходимо осуществить передачу с постоянным передаточным числом между пересекающимися валами, можно использовать двойной универсальный шарнир (фиг. 41).



Фиг. 41. Схема двойного универсального шарнира.

Двойной универсальный шарнир состоит из ведущего 1 и ведомого 5 валов с вилками 2 и 4, расположенными в одной плоскости, промежуточного вала 3 с вилками, расположенными также в одной плоскости, двух крестовин и стойки 6.

Для обеспечения равномерного вращения ведомого вала при равномерно вращающемся ведущем необходимо, чтобы ведущий и ведомый валы были расположены симметрично или параллельно друг другу; при этом углы α_1 и α_2 должны быть равны.

Если эти углы не равны, то двойной универсальный шарнир работает с переменным передаточным числом.

Механизм универсального шарнира благодаря возможности передачи вращения при изменяющемся угле между осями валов широко применяется в технике, а именно: в автомобилях, фрезерных и многошпиндельных сверлильных станках, в гироскопических приборах и т. д.

СОДЕРЖАНИЕ

	Стр.
<i>Предисловие</i>	3
Передачи в машиностроении	4
Ременные передачи	7
Фрикционные передачи	27
Зубчатые передачи	39
Червячные передачи	64
Цепные передачи	71
Универсальные шарниры	78

Антонина Васильевна Жданова
Механизмы передачи вращательного движения

Редактор инж. *Н. Н. Пелевин*. Техн. редактор *М. С. Горностайпольская*
Корректор *Н. Э. Лаптева*

Подписано к печати 1/IX 1962. Формат 84×108/32. Физ. печ. л. 2,5. Усл. печ. л. 4,1.
Уч.-изд. 4,34. БФ 35693. Тираж 5600. Зак. № 433. Цена 15 коп.

Южное отделение Машгиза, Киев, ул. Парижской коммуны, 11.
Напечатано с матриц Киевской книжно-журнальной фабрики
в Харьковской типографии Госгортехиздата. Харьков,
ул. Энгельса, 11 Зак. 2281.

Цена 15 коп



ЮЖНОЕ ОТДЕЛЕНИЕ МАШГИЗА
Киев, ул. Парижской коммуны, 11